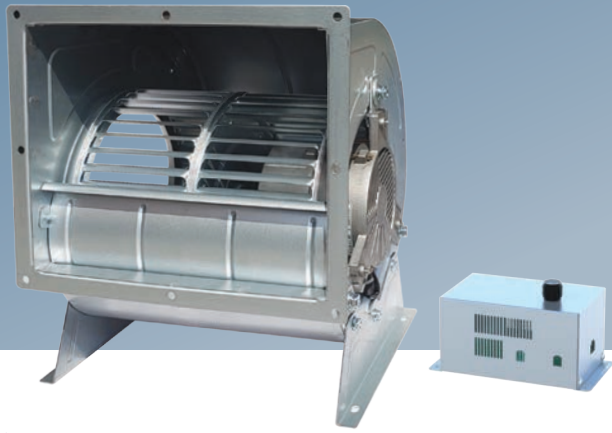


# BLDC INNER 양흡입 송풍기

## ( BLDC INNER DOUBLE INLET FAN )



### 용도 USAGE

- 산업용 냉각팬
- 공기 이송용, 공조기휼
- 산업용 급기, 배기팬
- 향온 흡습기, 음압기 & 이동형 에어컨
- Industrial cooling fan
- Air transportation & air ventilation fan
- Industrial air supply & exhaust fan
- Thermo-hygrostat, negative pressure ventilator & portable air conditioner

### 장점 ADVANTAGES

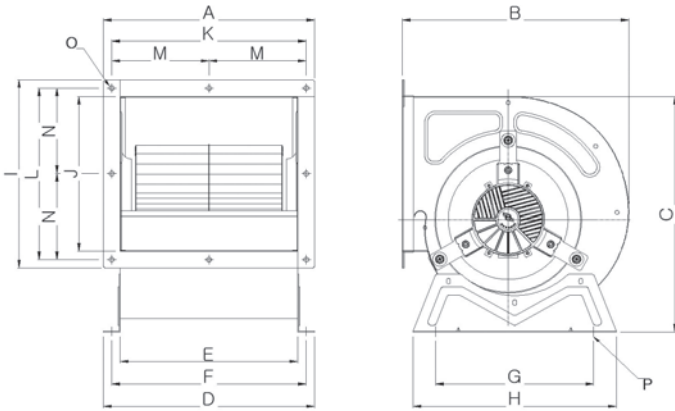
- A/C모터 대비 전력소비량 감소
- 최소 300RPM ~ 최대회전수 자유로이 조절 가능
- 외부 DC전압, RS485통신, 무전원 접점기능으로 원격제어 가능
- Reduced power consumption compared to A/C motor
- Freely adjustable from 300RPM to maximum rotation
- Remote control possible with external DC voltage, RS485 communication, and non-power contact function

### 표준사양 (Standard Specification)

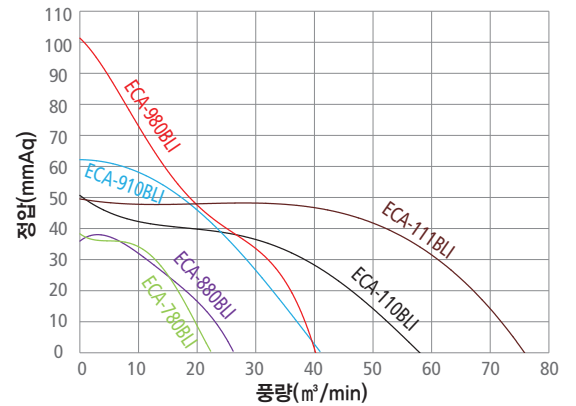
※ ECA - 780 BL I  
 MODEL 명 INNER ROTOR BLDC MOTOR  
 날개 직경 x 날개폭(inch 표기) [ ex ] 10 inch x 10 inch = 110 ]

MODEL	전압 (V)	소비전력	소비전류	회전속도	정압	풍량	적용재질 (Material)		
		Input Power (W) (Max)	Current Consumption (A) (Max)	Fan Speed (RPM) (Max)	Static Pressure (mmAq) (Max)	Air Volume (m³/min) (Max)	하우징 (Housing)	임펠러 (Impeller)	베이스 (Fan Base)
ECA-780BLI	1상 220V 50/60Hz	190	1.7	1850	35	22	GI	GI	GI
ECA-880BLI		220	1.9	1800	37	26			
ECA-980BLI		450	3.4	2100	101	40		ABS	
ECA-910BLI		450	3.4	1800	66	41			
ECA-110BLI		750	5.4	1300	46	58		GI	
ECA-111BLI		750	5.4	1320	50	76			

### 외형치수 (기본치수) (External Dimension)



### 성능그래프 (Performance Graph)



MODEL	A	B	C	D	E	F	G	H	I	J	K	L	M	N	O	P
ECA-780BLI	300	297	308	280	240	264	140	170	180	118	270	150	135	-	6-φ10 HOLES	4-φ6.5X12L SLOTHOLES
ECA-880BLI	293	290	344	294	251	272	205	265	263	220	269	239	-	-	4-φ8 HOLES	4-φ8.5X20L SLOTHOLES
ECA-980BLI	271	317	362	271	230	250	205	266	274	235	250	256	-	128	6-φ8 HOLES	4-φ8X12L SLOTHOLES
ECA-910BLI	341	316	363	341	300	320	205	266	274	235	320	256	160	128	8-φ8 HOLES	4-φ8X12L SLOTHOLES
ECA-110BLI	375	402	418	375	315	344	280	360	334	272	345	304	172.5	152	8-φ10 HOLES	4-φ8.5X20L SLOTHOLES
ECA-111BLI	400	421	447	400	340	369	280	360	360	298	370	330	-	-	4-φ10 HOLES	4-φ8.5X20L SLOTHOLES



**경진부로아(주)**  
 KYUNG JIN BLOWER CO., LTD.

본사, 제 1공장  
 Main Office, 1st Factory

인천광역시 남동구 청능대로 353 (고잔동, 남동공단 74B-13L)  
 T. 032 814 7100 F. 032 814 6327 E. domsales@kyungjin.net  
 Cheongneung-daero 353, Namdong-gu, Incheon, Korea  
 T. +82 32 814 7100 F. +82 32 814 6327 E. oversales@kyungjin.net

※ 본 제품의 사양은 품질개선을 위하여 예고 없이 변경 될 수 있습니다.

Specifications or data of all the products are possible to be changed without notice for quality improvement and development.

※ 당사와의 협의 없이 본 내용을 복제 시 법의 저촉을 받습니다. It is against the law to reproduce or copy the products and contents without consulting us.