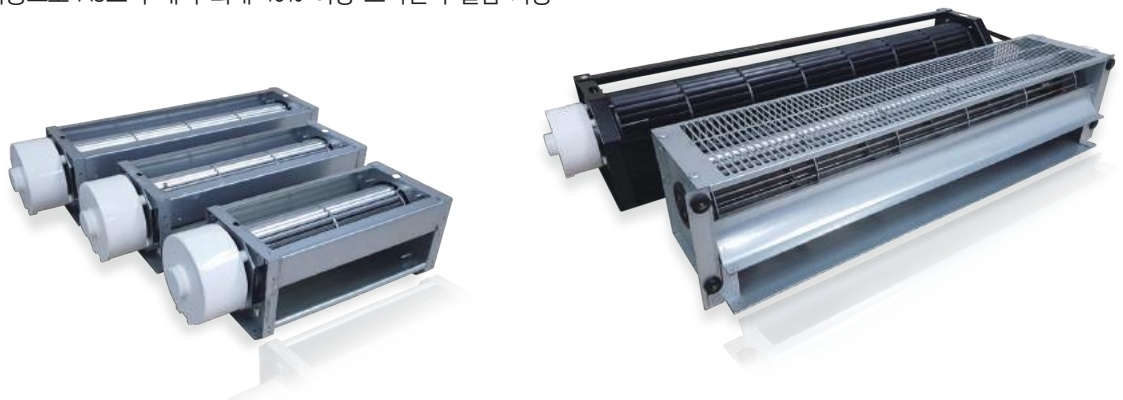


크로스 플로우 헨 (BLDC(EC))

CROSS FLOW FANS(BLDC)

제품 설명

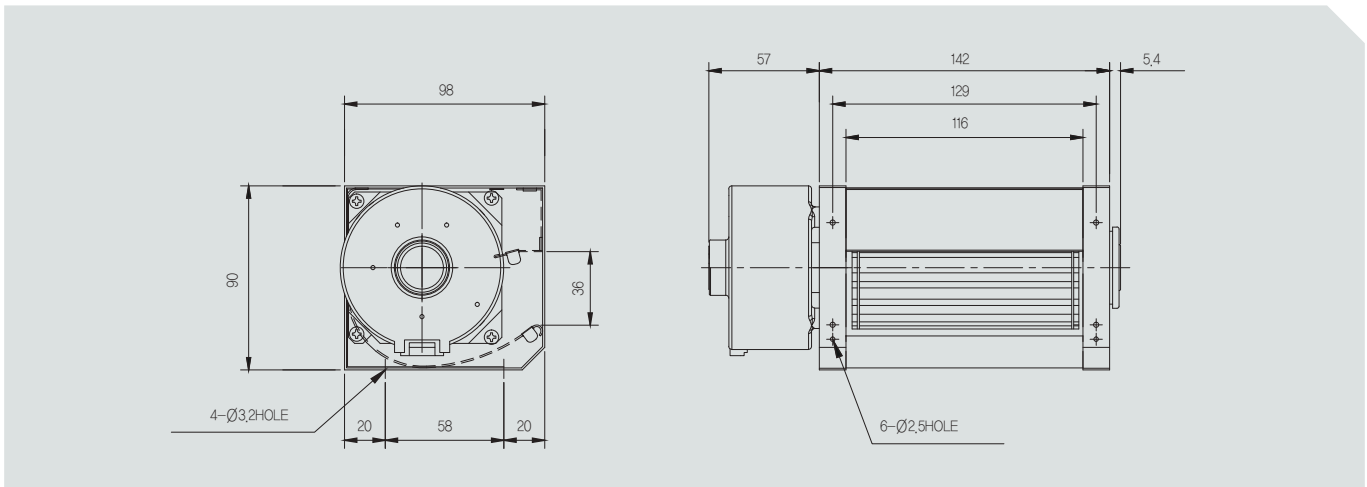
- 자유로운 회전수 변화 및 성능 변경 가능
- BLDC 제어기 적용으로 전원 주파수 상관없이 속도제어 가능
- 고효율 BLDC 모터 사용으로 AC모터 대비 최대 40% 이상 소비전력 절감 가능



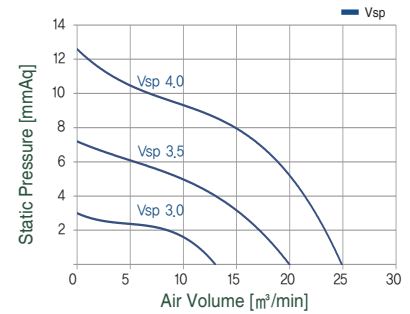
제품 제원

MODEL	정압		풍량		임펠라 재질	상세 페이지
	mmAq	Pa	m ³ /min	ft ³ /min		
AC-060-010	12,6	123	2,5	88	AL	147p
AC-060-020	10,3	101	3,6	127	AL	
AC-060-030	11,2	110	4,4	155	AL	
AC-060-040	10,3	101	5,4	191	AL	148p
AC-060-050	11,0	108	6,4	226	AL	
AC-090-070	4,8	47	12,2	431	ABS	
AC-097-030	9,5	93	5,5	194	ABS	150p
AC-097-040	8,9	87	7,4	261	ABS	
AC-097-050	7,4	73	8,8	311	ABS	
AC-097-060	6,6	65	10,0	357	ABS	151p
600M	4,4	43	10,1	357	AL	
282F	10,4	102	7,2	254	ABS	

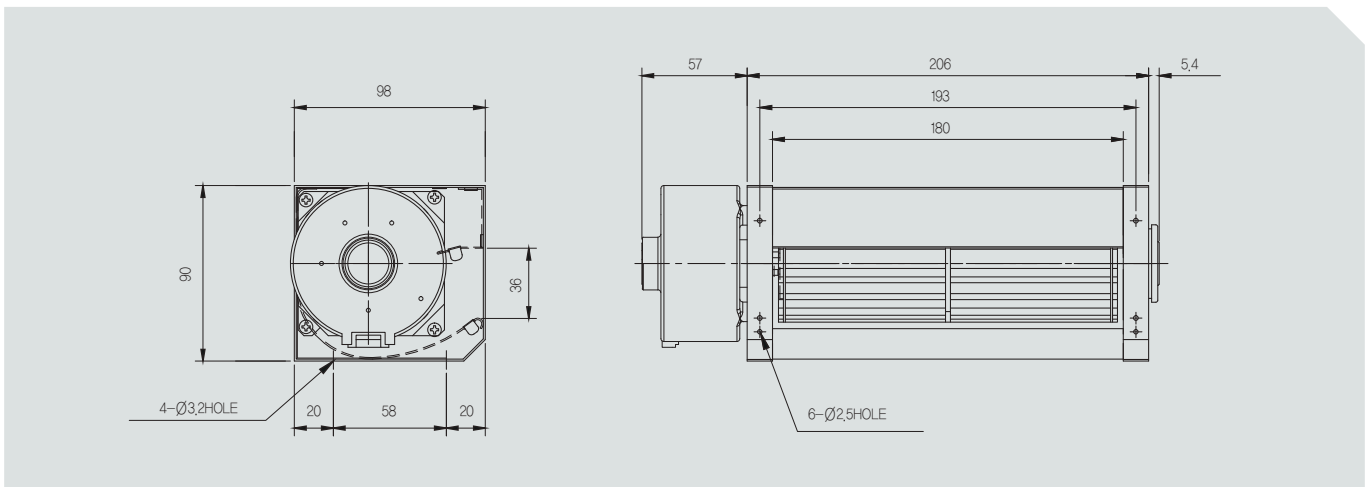
• AC-060-010



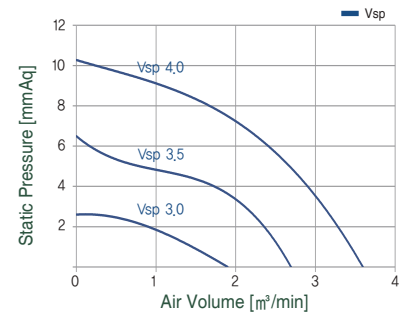
전원			Vsp	정압	풍량	소비전력	소비전류	회전속도
Phase	V	Hz	VDC	mmAq	m ³ /min	W	A	RPM
φ 1	220	60Hz / 50Hz	4.0	12.6	2.5	19	0.18	3500
			3.5	7.2	2.0	11	0.11	2720
			3.0	3	1.3	7	0.07	1840



• AC-060-020

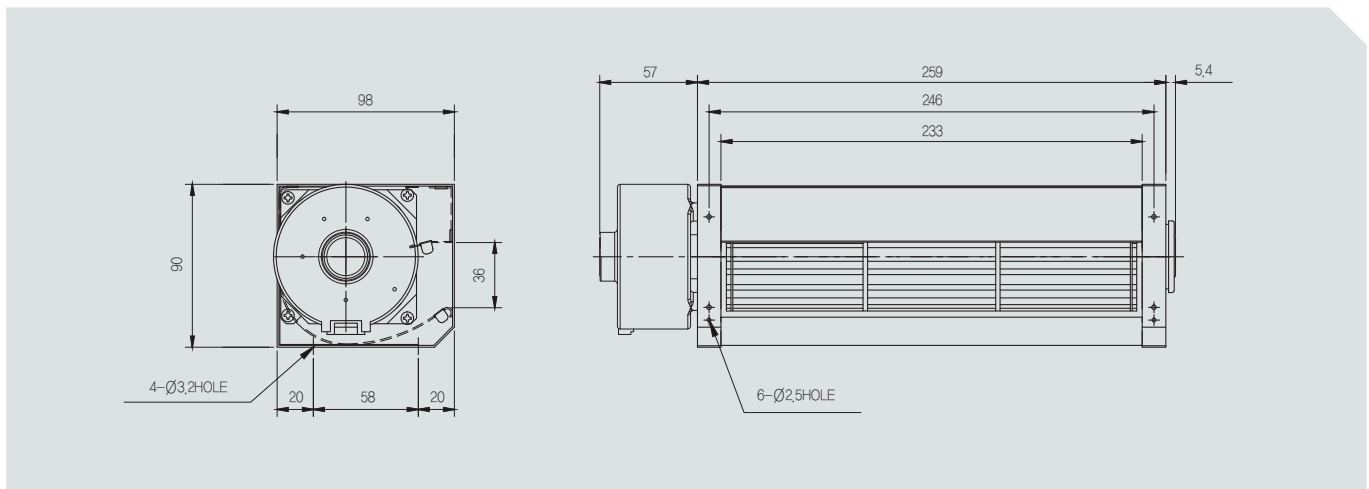


전원			Vsp	정압	풍량	소비전력	소비전류	회전속도
Phase	V	Hz	VDC	mmAq	m ³ /min	W	A	RPM
φ 1	220	60Hz / 50Hz	4.0	10.3	3.6	22	0.22	3200
			3.5	6.5	2.7	13	0.14	2460
			3.0	2.6	1.9	7	0.08	1800

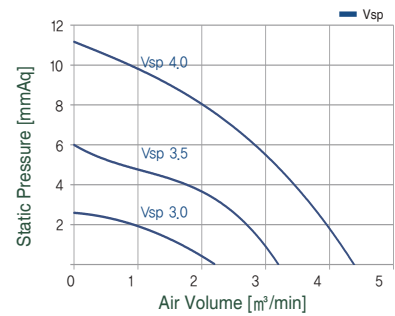


크로스 플로우 휠 (BLDC(EC))

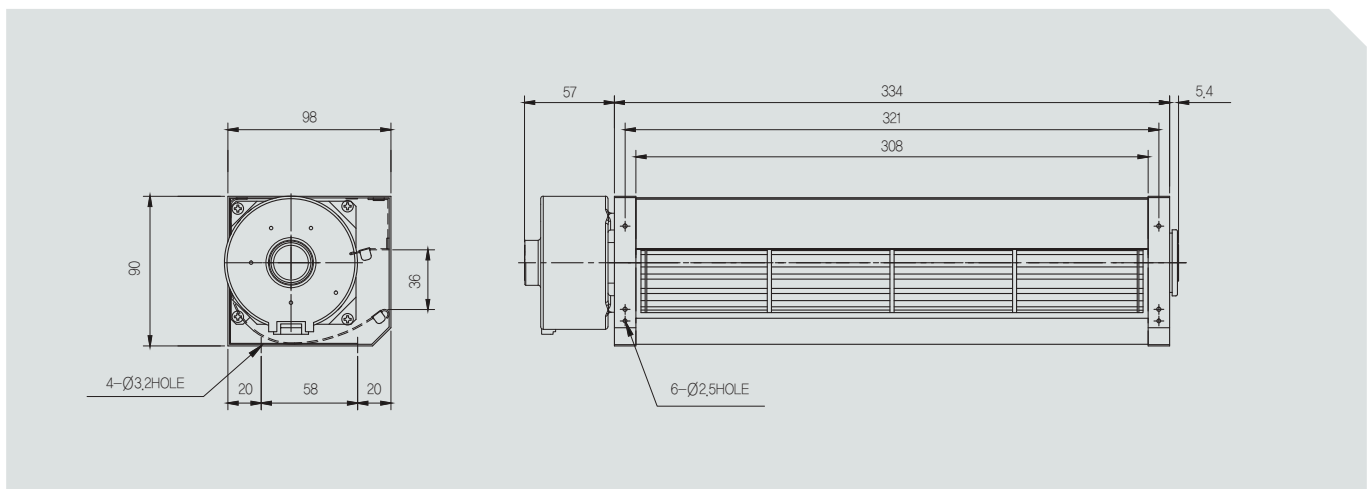
• AC-060-030



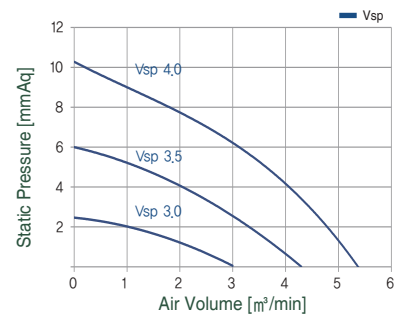
전원			Vsp	정압	풍량	소비전력	소비전류	회전속도
Phase	V	Hz	VDC	mmAq	m ³ /min	W	A	RPM
φ 1	220	60Hz / 50Hz	4.0	11.2	4.4	23	0.23	3370
			3.5	6.0	3.2	14	0.14	2630
			3.0	2.6	2.2	8	0.08	1780



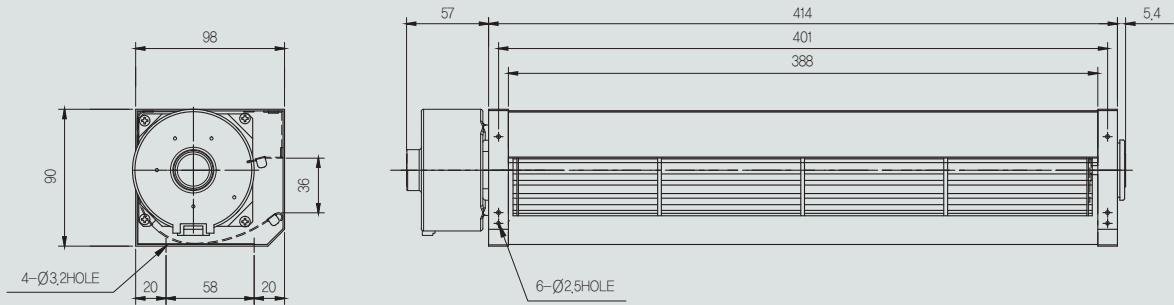
• AC-060-040



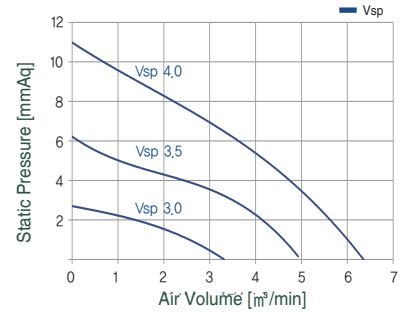
전원			Vsp	정압	풍량	소비전력	소비전류	회전속도
Phase	V	Hz	VDC	mmAq	m ³ /min	W	A	RPM
φ 1	220	60Hz / 50Hz	4.0	10.3	5.4	27	0.27	3200
			3.5	6.0	4.3	16	0.16	2510
			3.0	2.5	3.0	8	0.09	1720



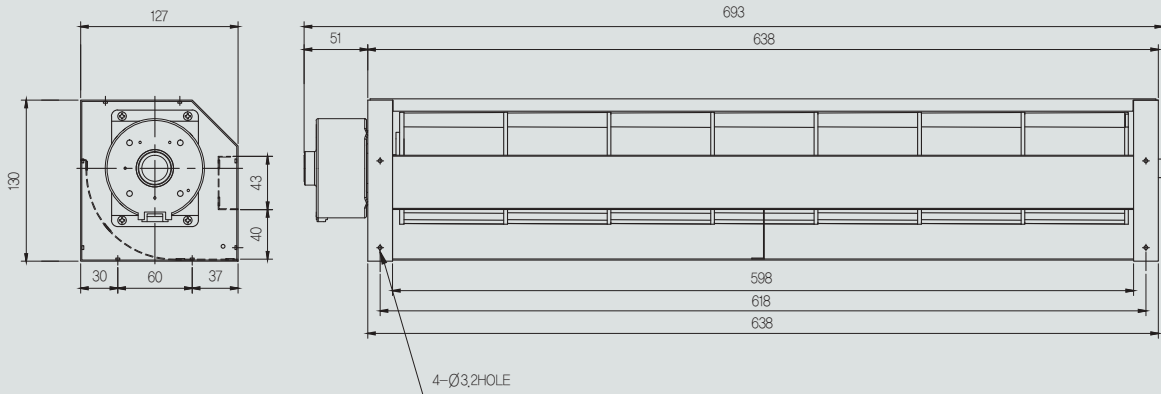
• AC-060-050



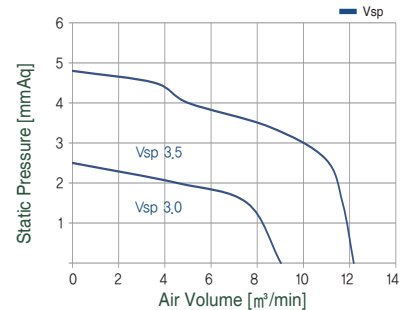
전원			Vsp	정압	풍량	소비전력	소비전류	회전속도
Phase	V	Hz	VDC	mmAq	m ³ /min	W	A	RPM
φ 1	220	60Hz / 50Hz	4.0	11	6.4	28	0.26	3190
			3.5	6.2	4.9	16	0.16	2520
			3.0	2.7	3.3	8	0.09	1730



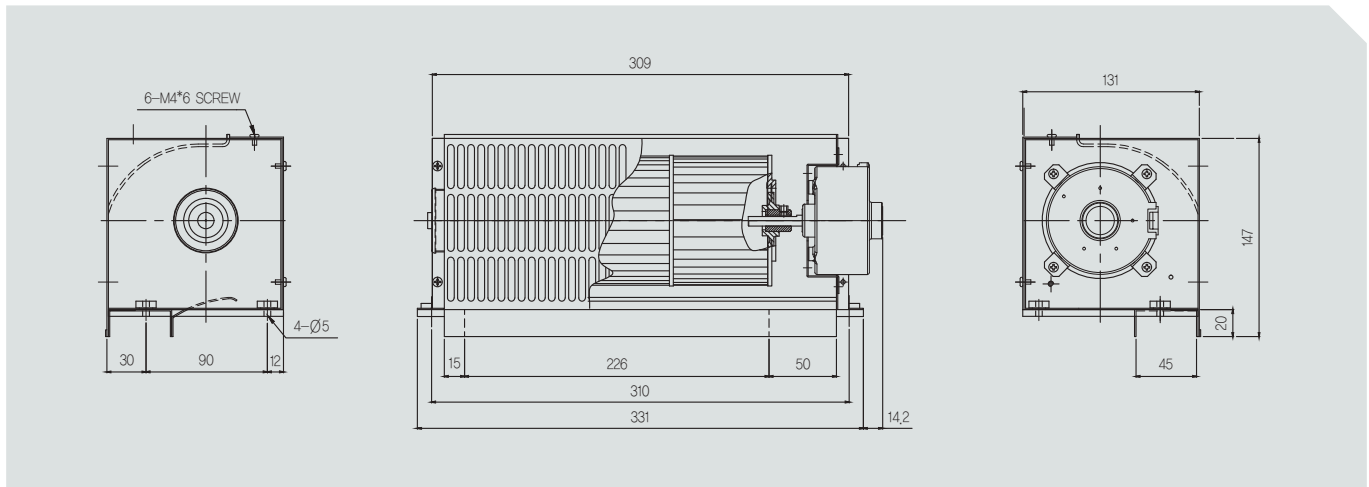
• AC-090-070



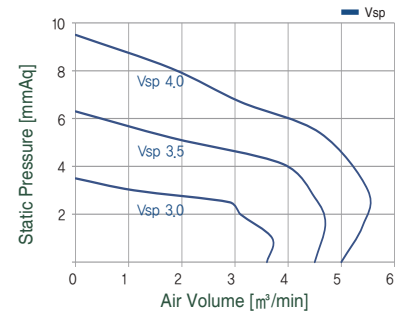
전원			Vsp	정압	풍량	소비전력	소비전류	회전속도
Phase	V	Hz	VDC	mmAq	m ³ /min	W	A	RPM
φ 1	220	60Hz / 50Hz	3.5	4.8	12.2	41	0.38	1410
			3.0	2.5	9.0	20	0.19	1070



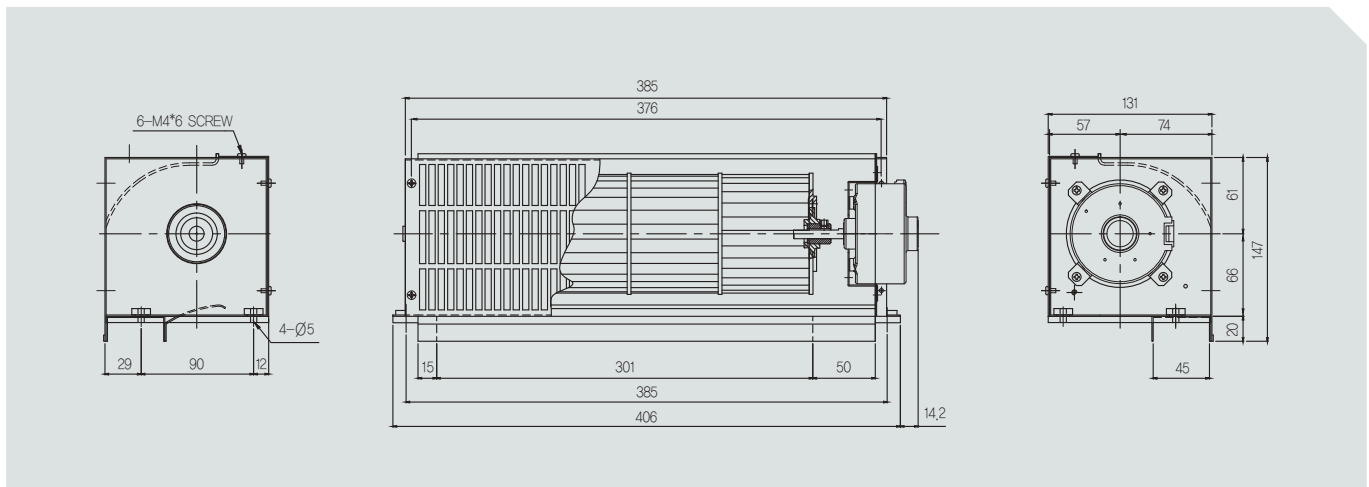
• AC-097-030



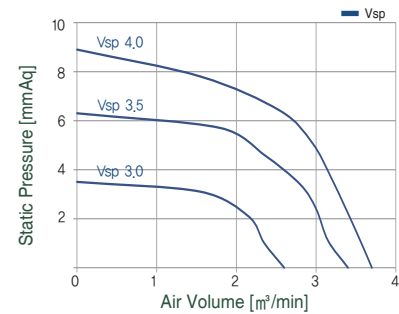
전원			Vsp	정압	풍량	소비전력	소비전류	회전속도
Phase	V	Hz	VDC	mmAq	m ³ /min	W	A	RPM
φ 1	220	60Hz / 50Hz	4.0	9.5	5.5	33	0.32	2190
			3.5	6.3	4.7	20	0.21	1870
			3.0	3.5	3.7	12	0.11	1410



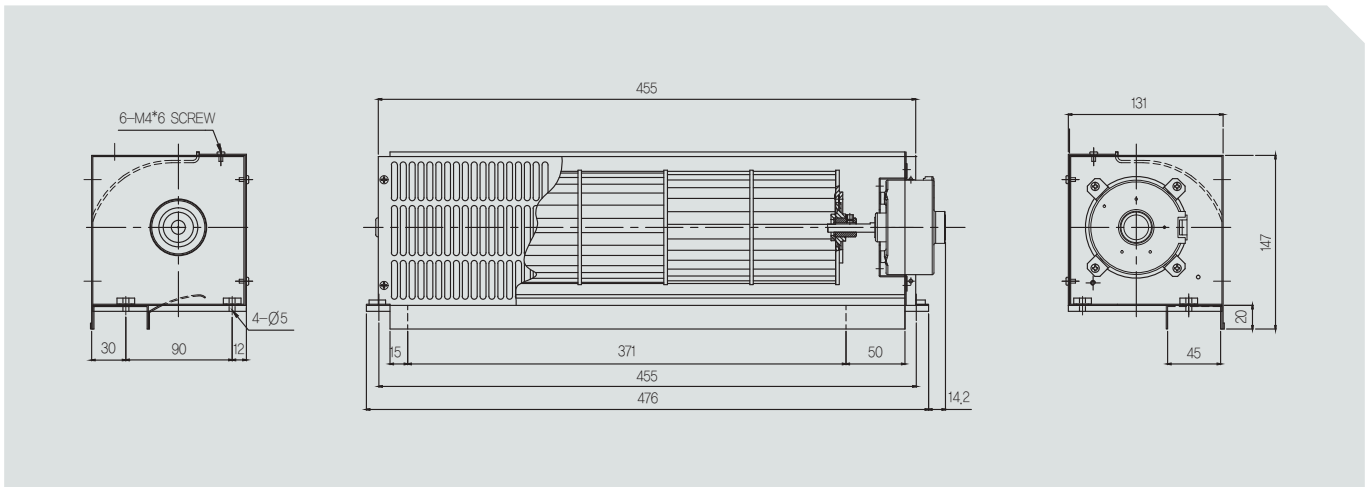
• AC-097-040



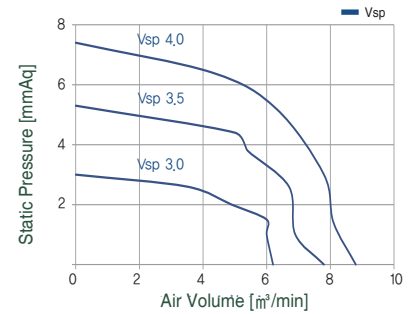
전원			Vsp	정압	풍량	소비전력	소비전류	회전속도
Phase	V	Hz	VDC	mmAq	m ³ /min	W	A	RPM
φ 1	220	60Hz / 50Hz	4.0	8.9	7.4	42	0.40	1850
			3.5	6.3	6.8	26	0.27	1670
			3.0	3.5	5.2	14	0.15	1310



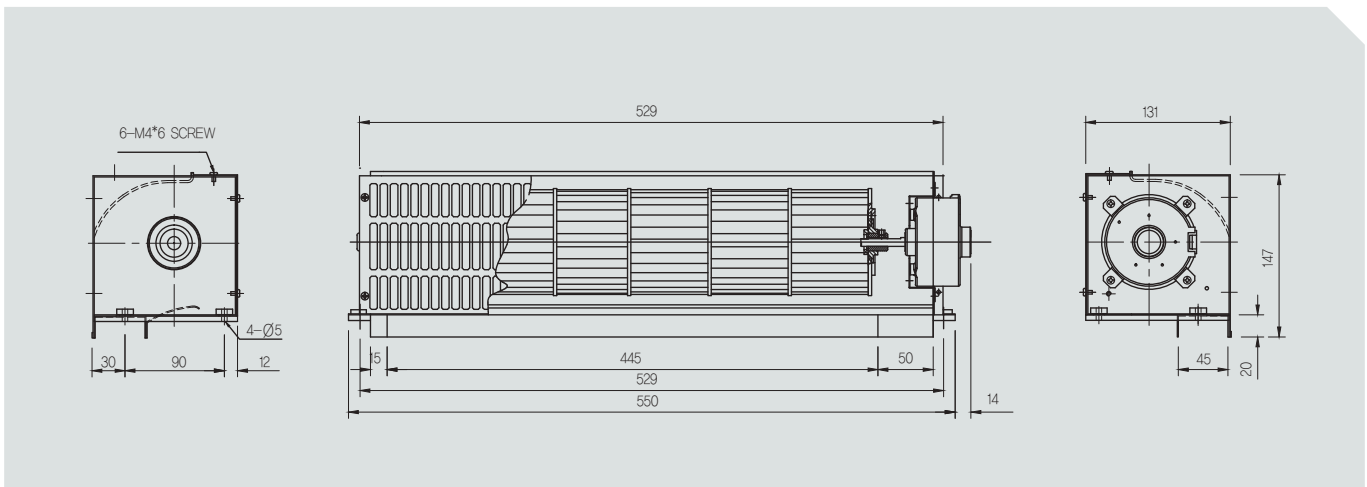
• AC-097-050



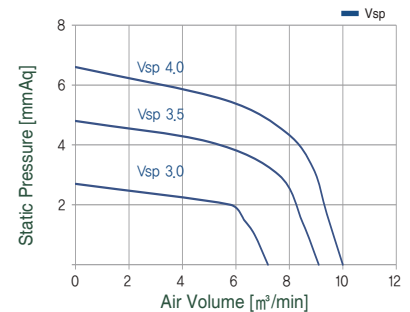
전원			Vsp	정압	풍량	소비전력	소비전류	회전속도
Phase	V	Hz	VDC	mmAq	m ³ /min	W	A	RPM
φ 1	220	60Hz / 50Hz	4.0	7.4	8.8	42	0.4	1750
			3.5	5.3	7.8	28	0.28	1560
			3.0	3.0	6.2	15	0.16	1240



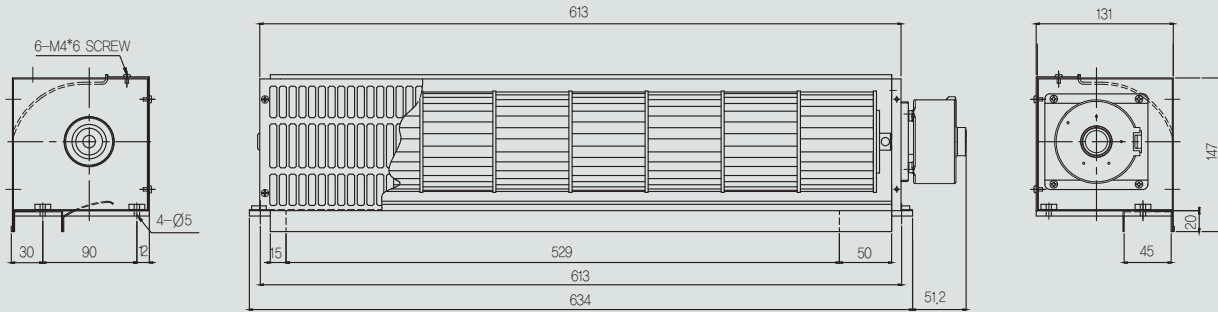
• AC-097-060



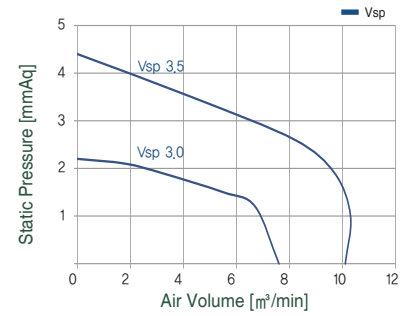
전원			Vsp	정압	풍량	소비전력	소비전류	회전속도
Phase	V	Hz	VDC	mmAq	m ³ /min	W	A	RPM
φ 1	220	60Hz / 50Hz	4.0	6.6	10.0	46	0.41	1630
			3.5	4.8	9.1	31	0.28	1450
			3.0	2.7	7.2	18	0.16	1190



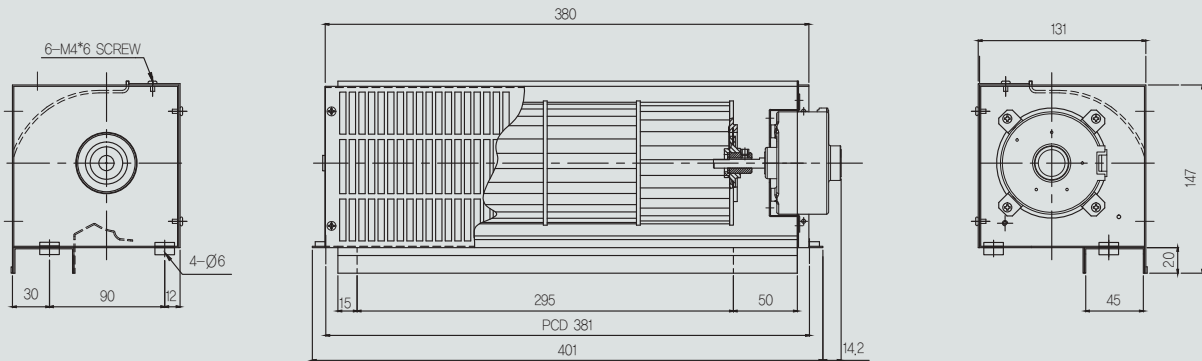
• 600M



전원			Vsp	정압	풍량	소비전력	소비전류	회전속도
Phase	V	Hz	VDC	mmAq	m ³ /min	W	A	RPM
φ 1	220	60Hz	3.5	4.4	10.1	40	0.36	1500
		50Hz	3.0	2.2	7.6	19	0.18	1120



• 282F



전원			Vsp	정압	풍량	소비전력	소비전류	회전속도
Phase	V	Hz	VDC	mmAq	m ³ /min	W	A	RPM
φ 1	220	60Hz	4.0	10.4	7.2	38	0.38	1870
		50Hz	3.5	7.5	6.4	26	0.26	1660
			3.0	4.1	5.0	15	0.15	1300

