

크로스 플로우 냉각 팬

CROSS FLOW COOLING FANS

제품 설명

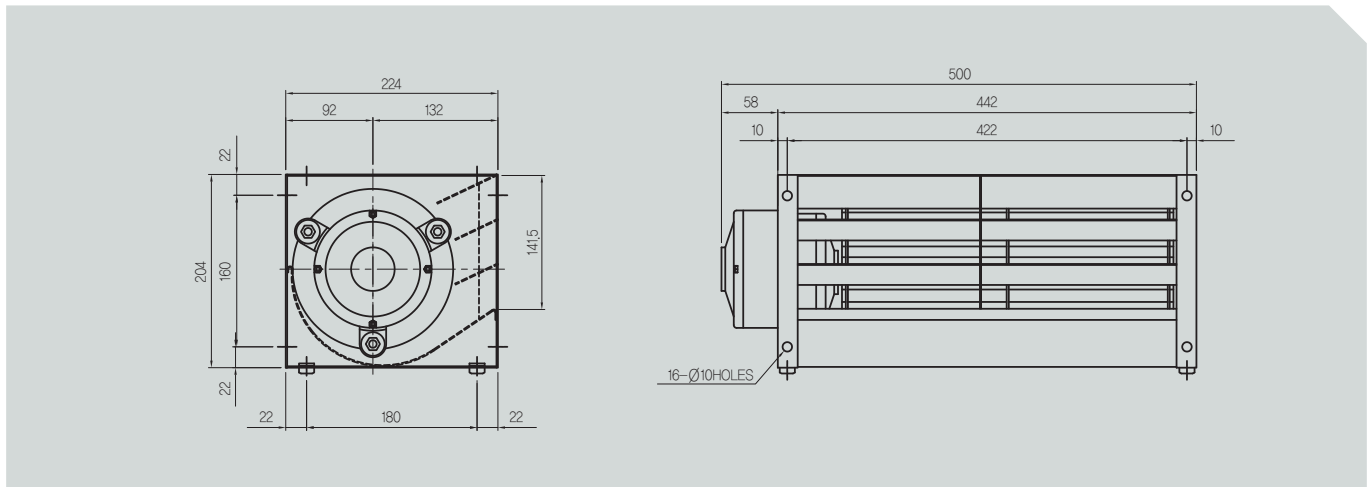
- 변압기 및 애자에서 발생하는 열 냉각을 통한 변압기 효율 향상 (약 30% 향상)
- 모터동력에 비해 다량의 풍량 발생
- 임펠라 자체에 고성능 베어링을 장착함으로써 고속회전 시 발생하는 소음, 진동, 바란스 등을 최적화
- 견고한 팬 구조로서 설치 및 시공이 간편하고 신뢰성 우수



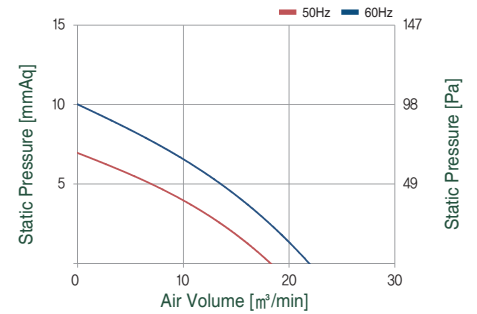
제품 제원

MODEL	정압		풍량		상세 페이지
	mmAq	Pa	m ³ /min	ft ³ /min	
AC-150B	10	98	22	777	141p
AC-150C	10	98	24	847	
AC-150D	10	98	27	953	

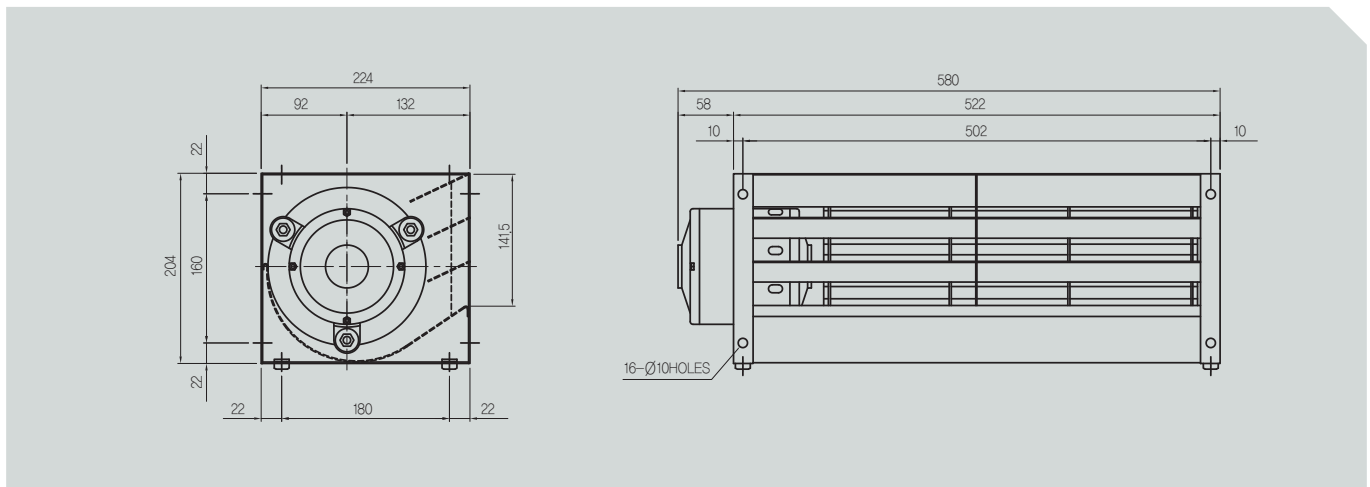
• AC-150B



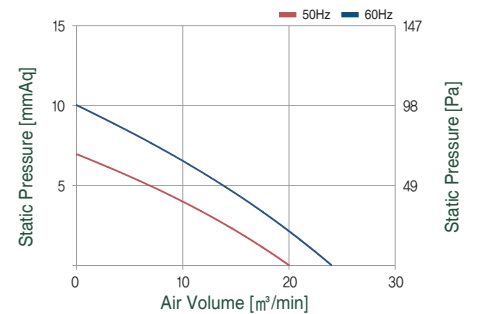
전 원			정압	풍량	모터출력	소비전력	소비전류	회전속도
Phase	V	Hz	mmAq	m ³ /min	W	W	A	RPM
φ 1 φ 3	220	60Hz	10	22	80	120	0.7	1680
	380							
φ 1 φ 3	220	50Hz	6	18	80	100	0.6	1380
	380							



• AC-150C

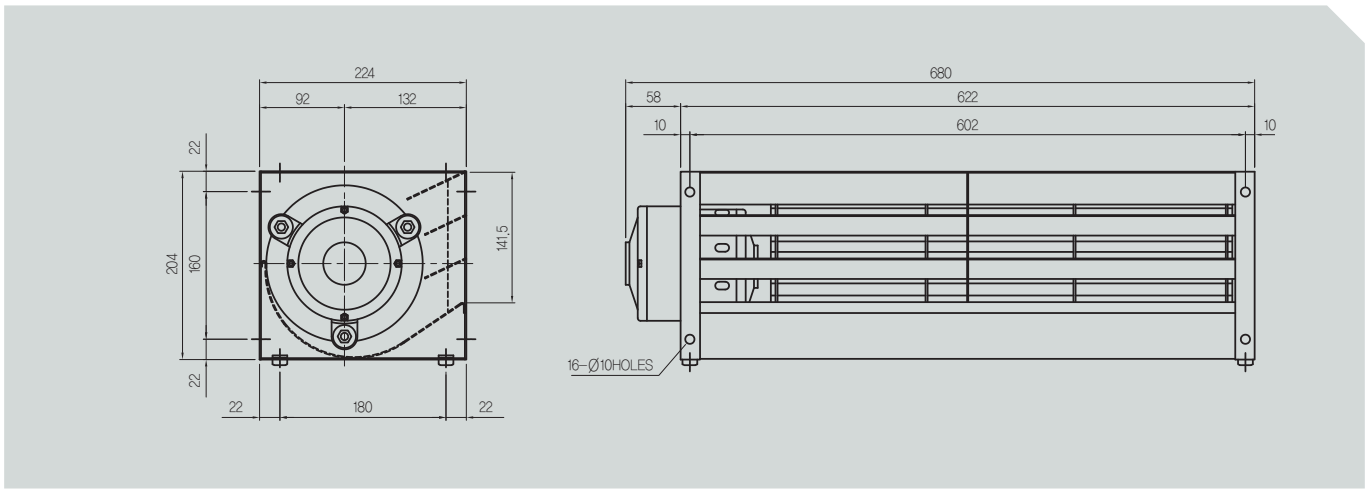


전 원			정압	풍량	모터출력	소비전력	소비전류	회전속도
Phase	V	Hz	mmAq	m ³ /min	W	W	A	RPM
φ 1 φ 3	220	60Hz	10	24	90	140	0.9	1680
	380							
φ 1 φ 3	220	50Hz	6	20	90	115	0.7	1380
	380							



크로스 플로우 냉각 팬

• AC-150D



전 원			정압	풍량	모터출력	소비전력	소비전류	회전속도
Phase	V	Hz	mmAq	m ³ /min	W	W	A	RPM
φ 1 φ 3	220	60Hz	10	27	120	160	1.0	1680
	380							
φ 1 φ 3	220	50Hz	6	22	120	130	0.8	1380
	380							

