

일반형 에어커튼(히터용)

STANDARD AIR CURTAINS WITH HEATER

제품 설명

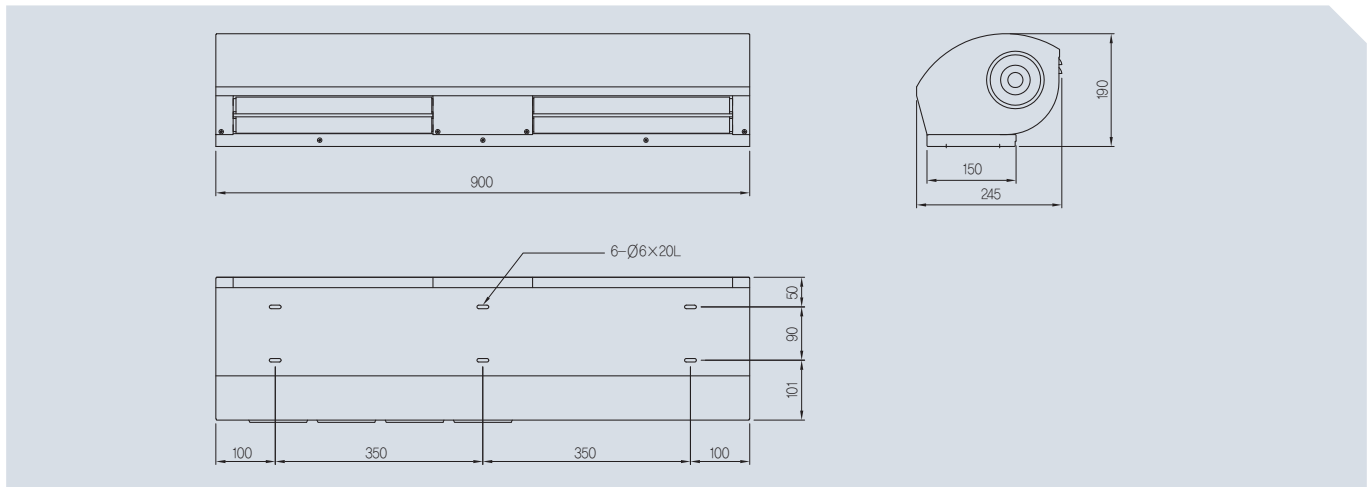
- 일반형 에어커튼 장점 극대화
- 과열 및 화재의 위험이 적은 세라믹PTC히터를 장착함으로써 예열시간 단축(2~3초)
- 운전정지시 자동 냉각 후 정지하는 자체 보호기능 적용
- 자동문 사용에 적합토록 자체 컨트롤 방식(별도의 컨트롤 패널 불필요) 적용
- 화재 위험방지 센서 · 누전 및 과열방지를 위한 이중 안전장치 구조



제품 제원

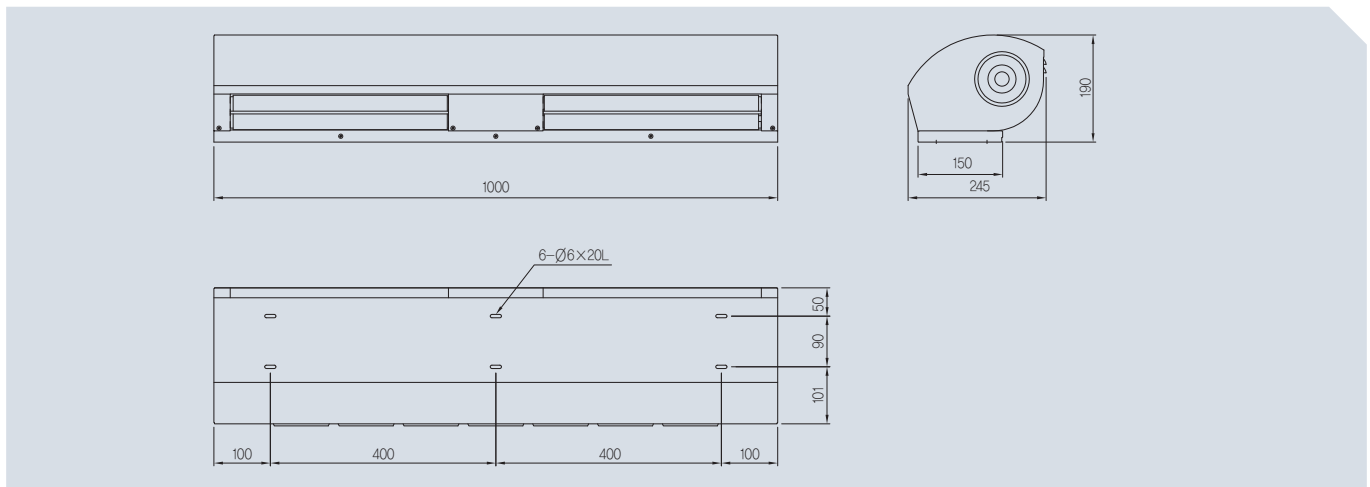
MODEL	전원		풍속 m/s	소비전력 kw	히터용량 kw	히터종류	상세 페이지
	Phase	V					
ACH-120-900	φ 3 4선식	380	9.1	6.5	6	PTC	167p
ACH-120-1000			8.9	7.5	7	PTC	
ACH-120-1200			8.6	8.5	8	PTC	

• ACH-120-900



전 원			속도, 단	풍속	소비전력	소비전류	히터용량	소음	중량
Phase	V	Hz	mmAq	m/s	kw	A	kw	dB	Kg
φ 3	380	60Hz	HI	9.1	6.5	10.0	6	64	15
			LO	8.1	6.3	9.4		61	

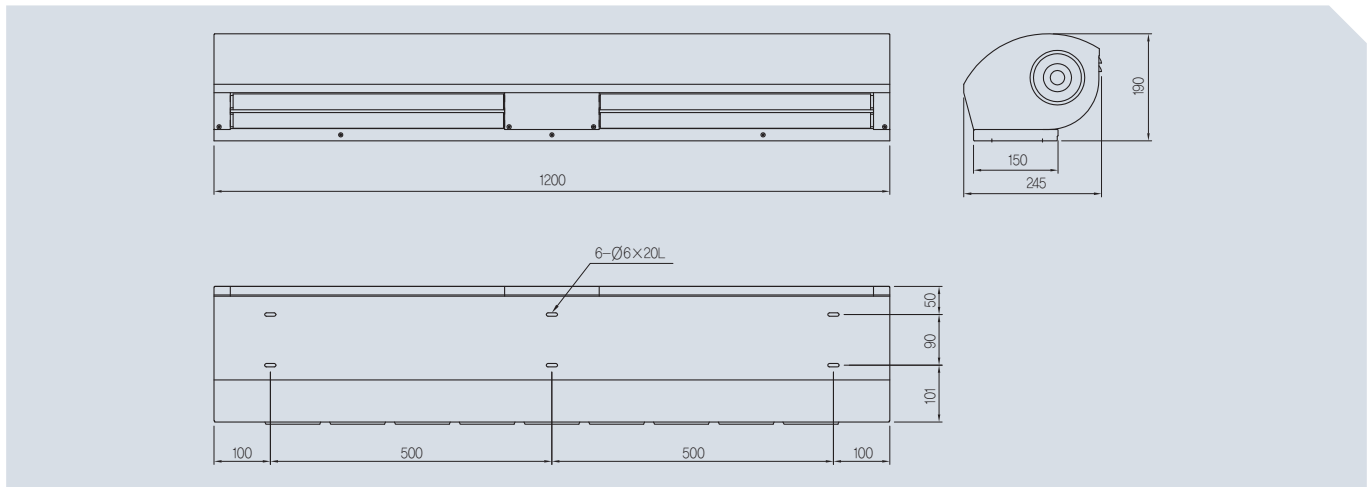
• ACH-120-1000



전 원			속도, 단	풍속	소비전력	소비전류	히터용량	소음	중량
Phase	V	Hz	mmAq	m/s	kw	A	kw	dB	Kg
φ 3	380	60Hz	HI	8.9	7.5	11.5	7	65	16
			LO	8.3	7.3	11.2		62	

일반형 에어커튼 (히터용)

• ACH-120-1200



전 원			속도, 단	풍속	소비전력	소비전류	히터용량	소음	중량
Phase	V	Hz	mmAq	m/s	kw	A	kw	dB	Kg
φ 3	380	60Hz	HI	8.6	8.5	12.5	8	66	18
			LO	8.1	8.3	12.2		63	