

일반형 에어커튼

STANDARD AIR CURTAINS

제품 설명

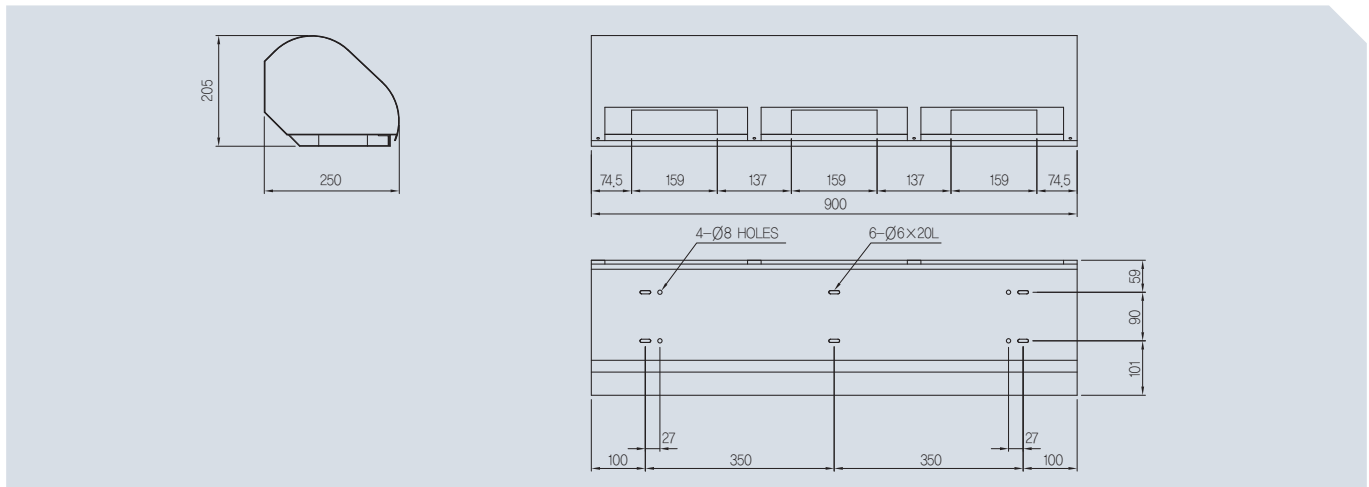
- 각 건물의 출입구에 설치되어 냉·난방 효율 보존 및 이물질 투입 방지 역할
- 3차원 최적 설계를 통한 흡입·토출의 곡률 반경 계산(국내 최신 모델)
- 바람의 퍼짐 현상 제거를 통한 외기차단효과 우수
- 제품 수명 극대화를 위한 최적화된 흡입구 구조 설계 적용
- 리모콘 기능·출입문 개폐에 따른 센서작동 기능 탑재



제품 제원

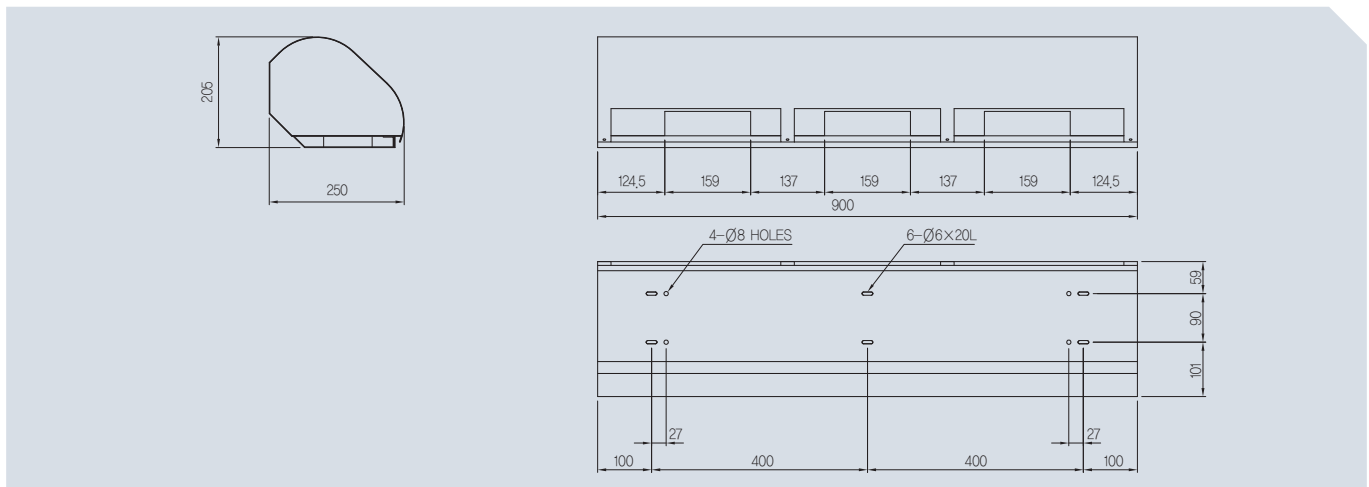
MODEL	전원		풍속 m/s	풍량 CMM	회전속도 RPM	소비전력 W	상세 페이지
	Phase	V					
KAC-120-900	φ 1	220	15.5	19.5	1820	360	163p
KAC-120-1000			15.5	21.6	1810	360	
KAC-120-1200			15.5	28.8	1950	460	164p
KAC-120-1500			15.5	36.0	2000	470	
KAC-120-2000			15.5	39.1	2010	690	

• KAC-120-900



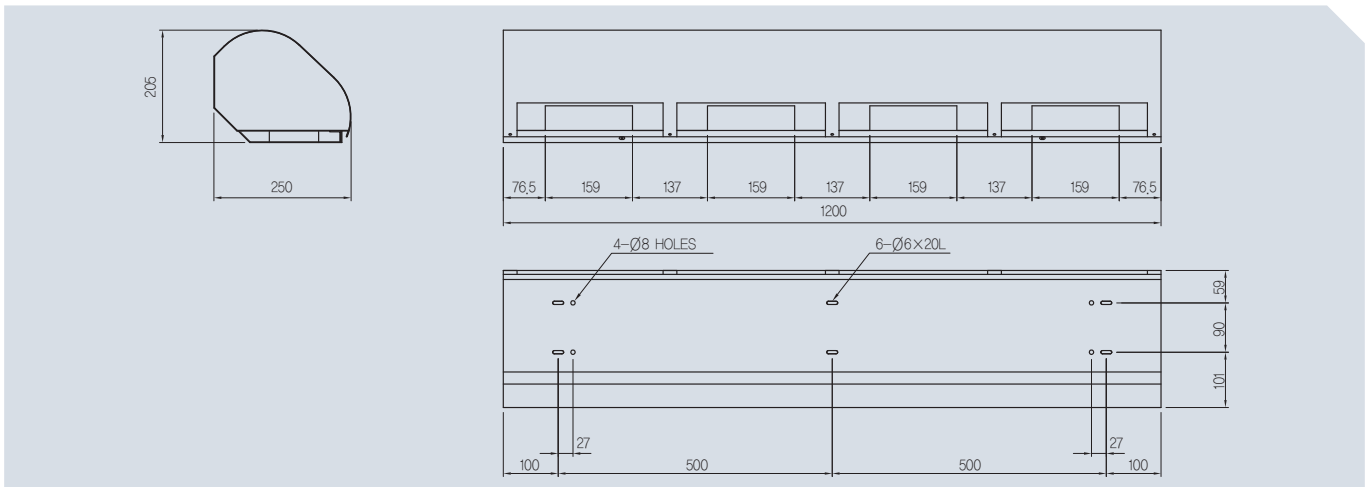
전 원			속도, 단	풍속	풍량	소비전력	소비전류	회전속도	소음
Phase	V	Hz	mmAq	m/s	m ³ /min	W	A	RPM	dB
φ 1	220	60Hz	HI	15.5	19.5	360	1.7	1820	65.1
			ME	13.5	16.9	290	1.4	1660	60.9
			LO	12.0	15.0	260	1.3	1410	57.3
φ 1	220	50Hz	HI	15.5	19.5	330	1.5	1960	67.0
			ME	13.7	16.9	280	1.3	1780	62.1
			LO	12.5	15.6	240	1.2	1530	59.1

• KAC-120-1000



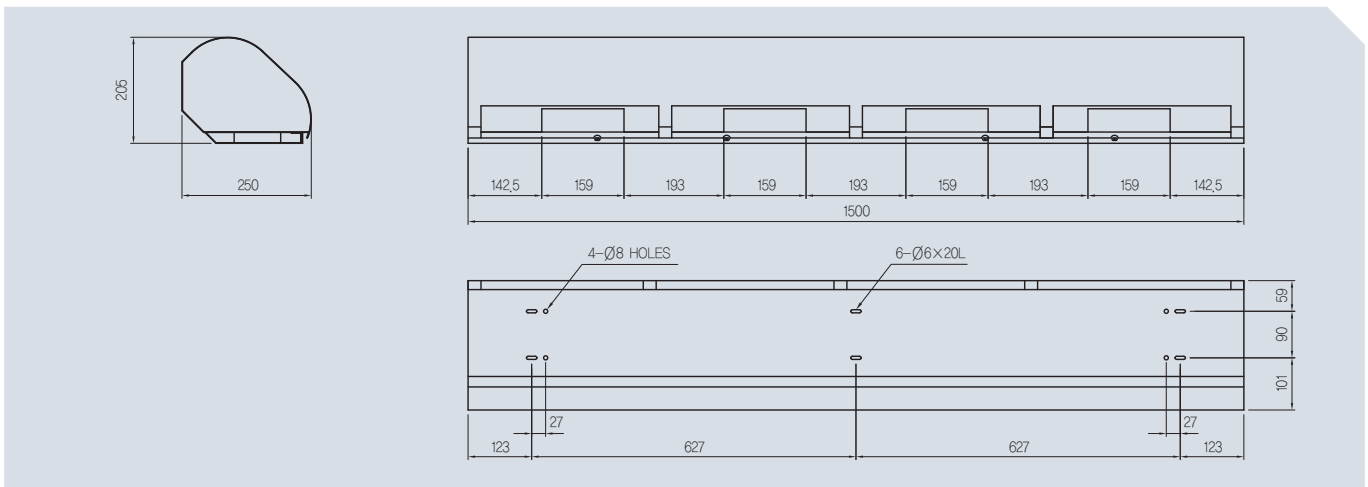
전 원			속도, 단	풍속	풍량	소비전력	소비전류	회전속도	소음
Phase	V	Hz	mmAq	m/s	m ³ /min	W	A	RPM	dB
φ 1	220	60Hz	HI	15.5	21.6	360	1.7	1810	65.4
			ME	13.5	18.8	290	1.4	1650	61.5
			LO	12.0	16.7	260	1.3	1400	57.7
φ 1	220	50Hz	HI	15.5	21.6	330	1.5	1960	67.4
			ME	13.7	18.8	280	1.3	1770	62.8
			LO	12.5	17.3	240	1.2	1530	59.5

• KAC-120-1200



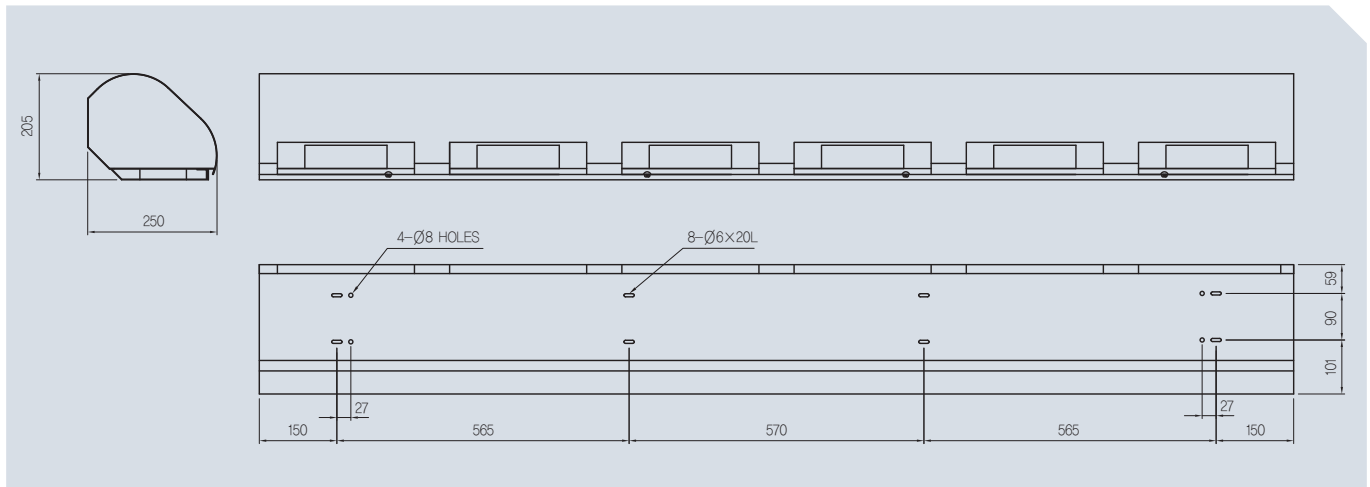
전 원			속도, 단	풍속	풍량	소비전력	소비전류	회전속도	소음
Phase	V	Hz	mmAq	m/s	m ³ /min	W	A	RPM	dB
φ 1	220	60Hz	HI	15,5	28,8	460	2,1	1950	66,6
			ME	13,5	25,1	380	1,9	1690	63,5
			LO	12,0	22,3	330	1,7	1490	59,8
φ 1	220	50Hz	HI	15,5	28,8	420	1,9	2100	68,6
			ME	13,7	25,1	360	1,7	1810	64,8
			LO	12,5	23,1	310	1,6	1620	61,7

• KAC-120-1500



전 원			속도, 단	풍속	풍량	소비전력	소비전류	회전속도	소음
Phase	V	Hz	mmAq	m/s	m ³ /min	W	A	RPM	dB
φ 1	220	60Hz	HI	15,5	36,0	470	2,2	2000	66,2
			ME	13,5	31,4	380	1,9	1750	62,4
			LO	12,0	27,9	330	1,7	1530	59,1
φ 1	220	50Hz	HI	15,5	36,0	430	2,0	2160	68,2
			ME	13,7	31,4	360	1,7	1870	63,7
			LO	12,5	28,9	310	1,6	1670	61,0

• KAC-120-2000



전 원			속도, 단	풍속	풍량	소비전력	소비전류	회전속도	소음
Phase	V	Hz	mmAq	m/s	m ³ /min	W	A	RPM	dB
φ 1	220	60Hz	HI	15,5	39,1	695	2,0	2010	67
			ME	13,7	34,2	560	2,8	1750	64
			LO	12,5	29,4	490	2,5	1540	60,5
φ 1	220	50Hz	HI	15,5	39,0	630	2,9	2170	68,9
			ME	13,8	34,7	520	2,5	1870	65,2
			LO	12,2	30,7	470	2,3	1680	62,3