

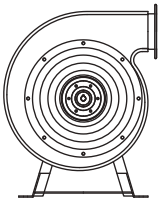
원심형 고압 송풍기

CENTRIFUGAL TURBO BLOWERS

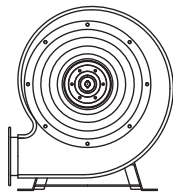
제품 설명

- 고압압 사용에 적합토록 특수 설계된 휠 적용
- 전(全) 기종 고효율 모터 채택을 통한 에너지 등급 우수
- 모터플랜지일체형 구조로 견고하고 취급 및 사용 용이
- 고속회전에 적합한 고속용 베어링 사용으로 저진동/저소음 실현

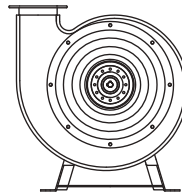
설치 예



A-전면



B-하부



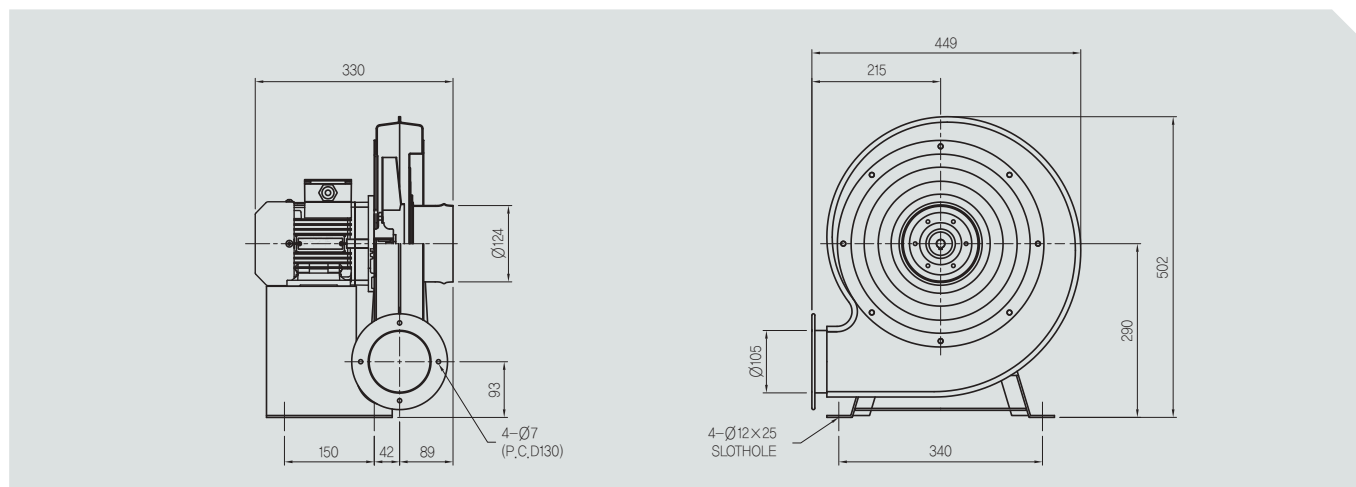
C-상부



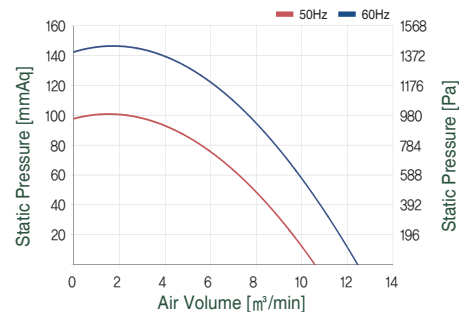
제품 제원

MODEL	모터출력		정압		풍량		상세 페이지
	kw	HP	mmAq	Pa	m ³ /min	ft ³ /min	
ATT-024-002	0.2	1/4	147	1441	12.5	441	55p
ATT-025-004	0.4	1/2	221	2166	17.5	618	
ATT-030-007	0.75	1	275	2695	25.0	883	56p
ATT-034-010	1.5	2	303	2969	30.0	1059	
ATT-036-012	2.2	3	341	3342	47.0	1659	57p
ATT-038-015	3.7	5	430	4214	53.0	1871	
ATT-045-017	5.5	7.5	470	4606	75.0	2648	58p
ATT-048-020	7.5	10	590	5782	93.0	3283	

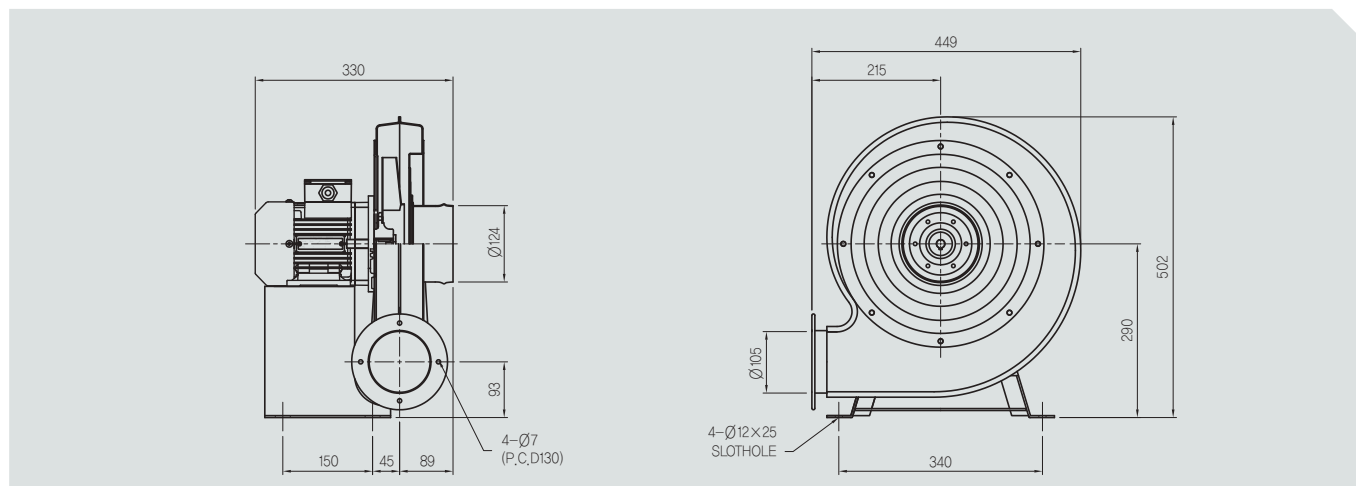
• ATT-024-002 (1/4HP)



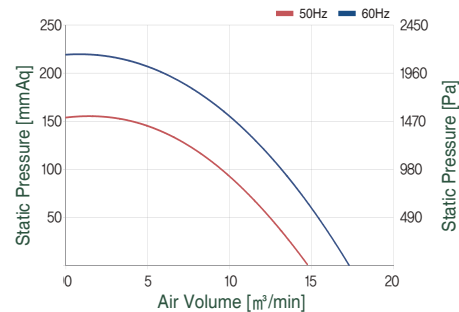
전 원			정압	풍량	모터출력	소비전력	소비전류	회전속도
Phase	V	Hz	mmAq	m ³ /min	W	W	A	RPM
φ 3	380	60Hz	147	12.5	200	340	0.65	3480
			220				1.1	
	380	50Hz	102	10.6	200	245	0.87	1940
			220				1.5	



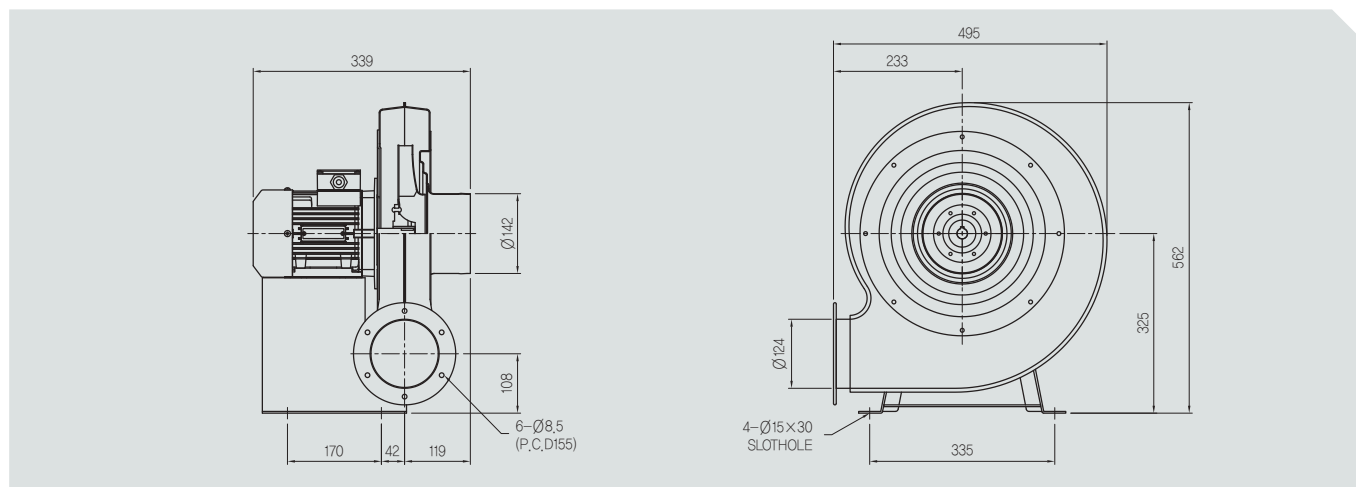
• ATT-025-004 (1/2HP)



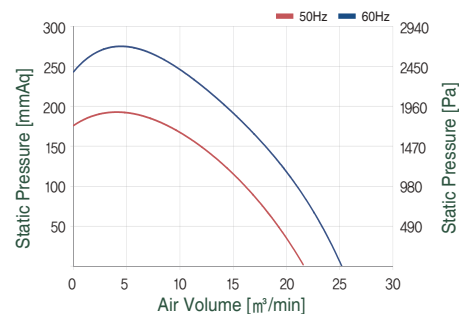
전 원			정압	풍량	모터출력	소비전력	소비전류	회전속도
Phase	V	Hz	mmAq	m ³ /min	W	W	A	RPM
φ 3	380	60Hz	221	17.5	400	750	1.2	3400
			220				2.1	
	380	50Hz	156	14.9	400	484	1.3	2950
			220				2.2	



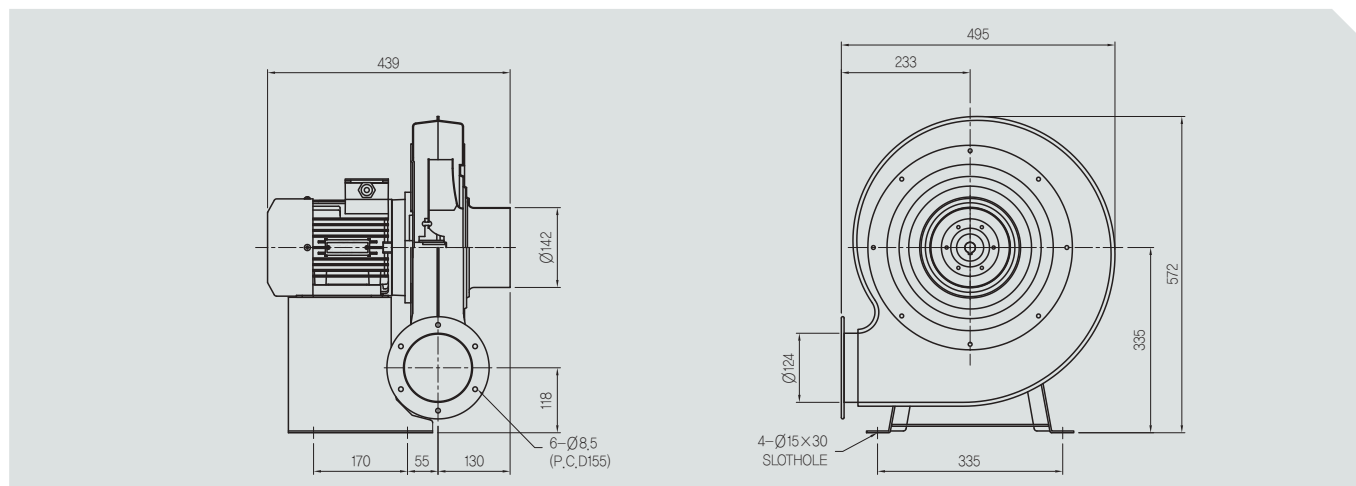
• ATT-030-007 (1HP)



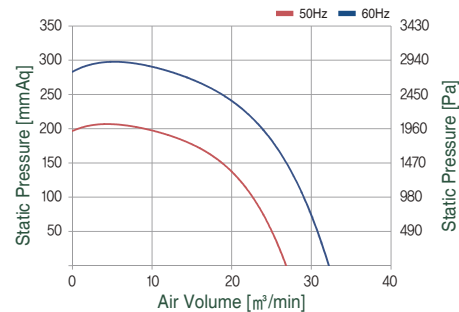
전 원			정압	풍량	모터출력	소비전력	소비전류	회전속도
Phase	V	Hz	mmAq	m ³ /min	W	W	A	RPM
φ 3	380	60Hz	275	25	750	1160	2.0	3400
	220						3.4	
	380	50Hz	194	22	750	710	2.1	2915
	220						3.6	



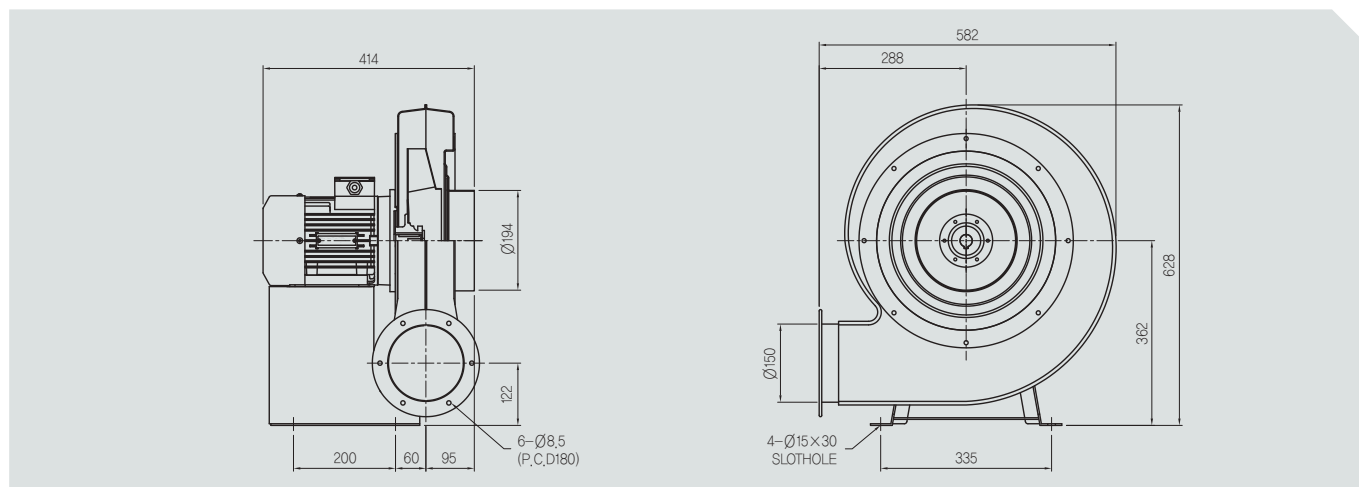
• ATT-034-010 (2HP)



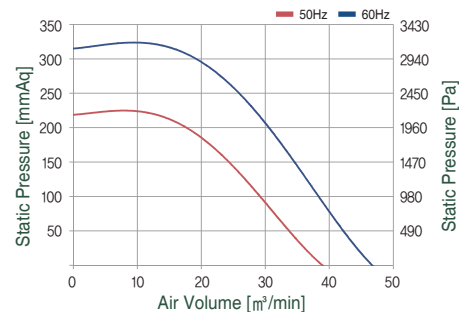
전 원			정압	풍량	모터출력	소비전력	소비전류	회전속도
Phase	V	Hz	mmAq	m ³ /min	W	W	A	RPM
φ 3	380	60Hz	303	30	1500	1670	3.0	3570
	220						5.2	
φ 1	220	50Hz	210	25.5	1500	1020	7.9	2980
	220						6.6	



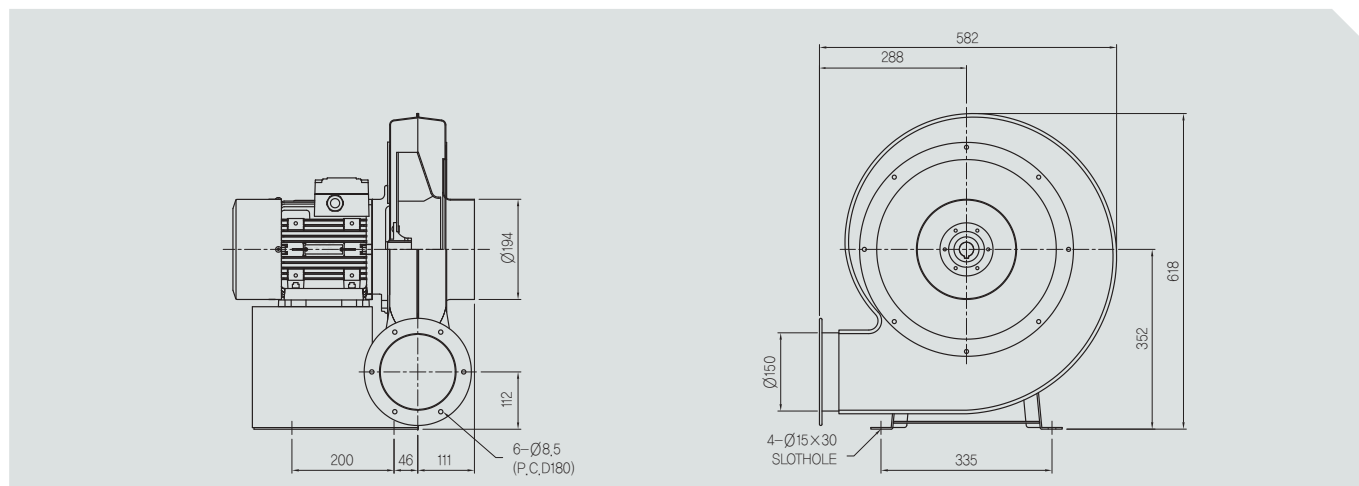
• ATT-036-012 (3HP)



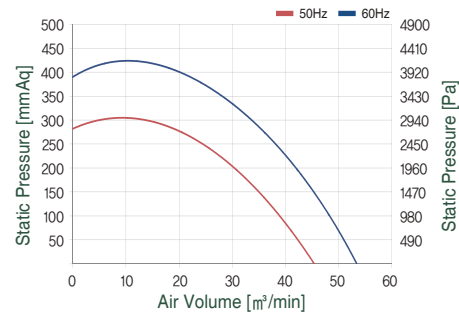
전 원			정압	풍량	모터출력	소비전력	소비전류	회전속도
Phase	V	Hz	mmAq	m ³ /min	W	W	A	RPM
φ 3	380	60Hz	341	47	2200	2550	4,3	3570
	220						7,5	
φ 1	220						11,9	
φ 3	380	50Hz	239	40	2200	1570	4,7	3000
	220						8,1	
φ 1	220						10,0	



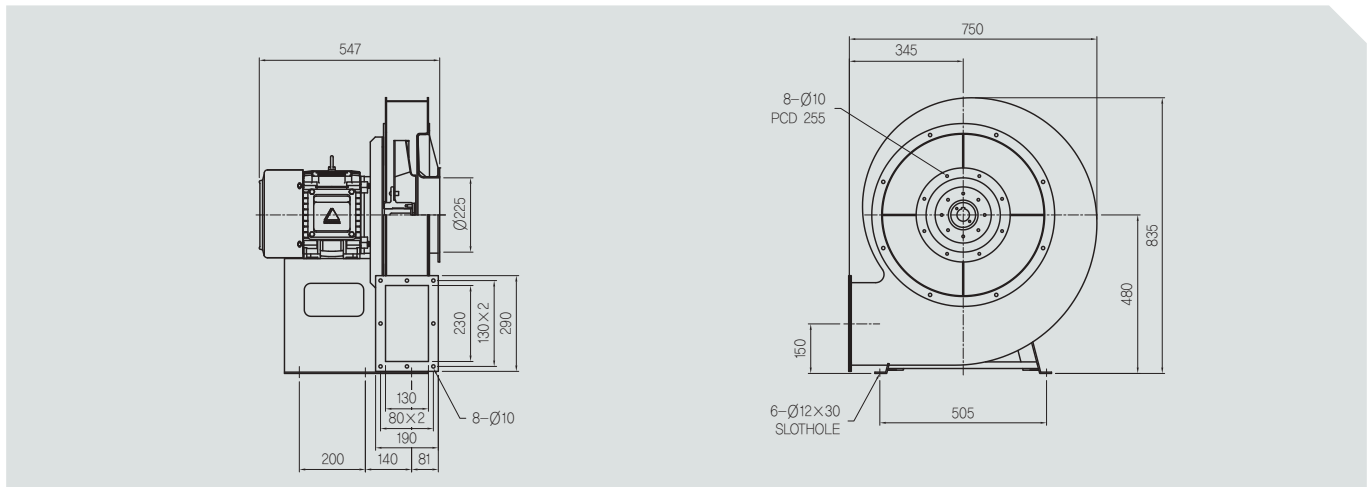
• ATT-038-015 (5HP)



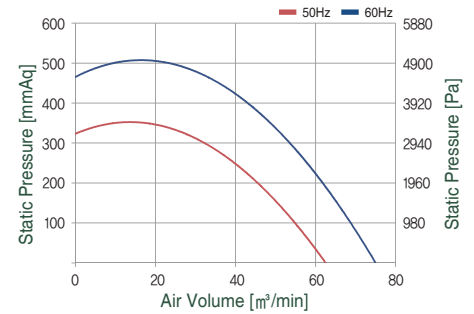
전 원			정압	풍량	모터출력	소비전력	소비전류	회전속도
Phase	V	Hz	mmAq	m ³ /min	W	W	A	RPM
φ 3	380	60Hz	430	53	3700	4085	7,2	3580
	220						12,4	
φ 3	380	50Hz	304	45	3700	2530	7,8	3010
	220						13,8	



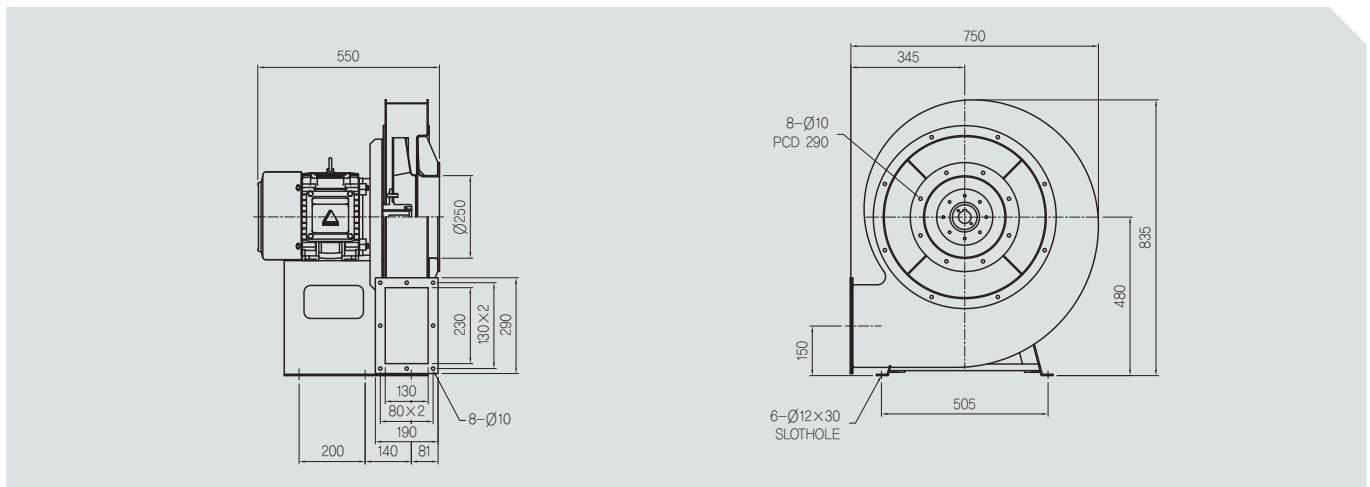
• ATT-045-017 (7.5HP)



전 원			정압	풍량	모터출력	소비전력	소비전류	회전속도
Phase	V	Hz	mmAq	m ³ /min	W	W	A	RPM
∅ 3	380	60Hz	470	75	5500	5900	11,1	3530
∅ 3	380	50Hz	345	63	5500	4800	8,2	2930



• ATT-048-020 (10HP)



전 원			정압	풍량	모터출력	소비전력	소비전류	회전속도
Phase	V	Hz	mmAq	m ³ /min	W	W	A	RPM
∅ 3	380	60Hz	590	93	7500	8400	14,6	3520
∅ 3	380	50Hz	430	78	7500	6800	12,0	2930

