

양흡입 트윈 송풍기

DOUBLE INLET TWIN FANS

제품 설명

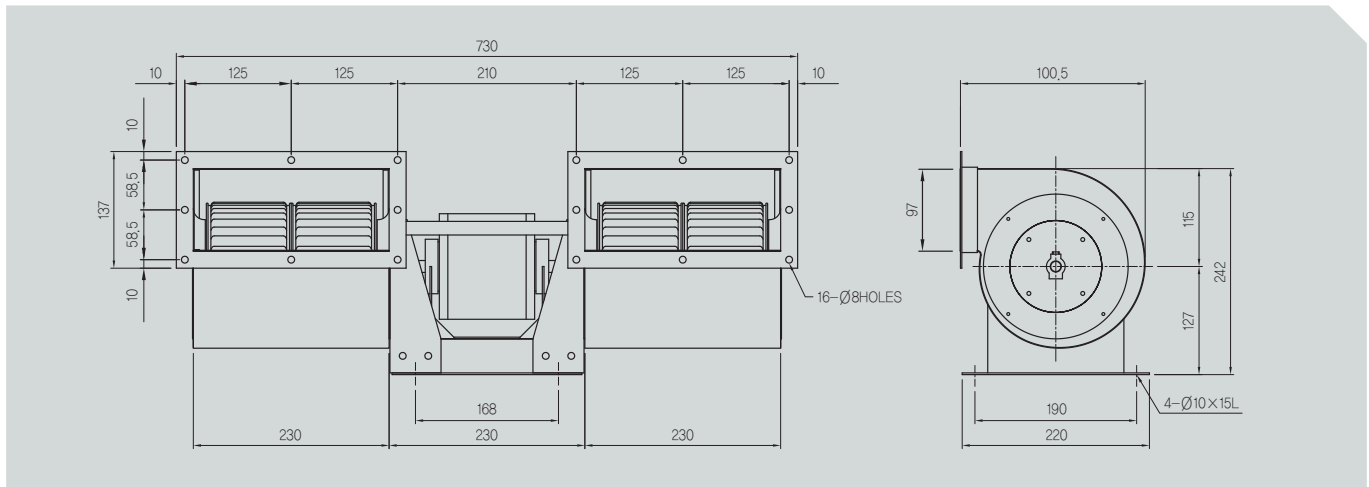
- 양측 직결 구동 방식으로 취급 및 설치가 용이
- 트윈 구조를 통한 제품효율 극대화(모터 1+웬 2)
- 설치면적 대비 고풍량 · 저소음 · 저진동 실현
- 주문시 요구 사항에 맞게 토출방향 조절 및 구조 맞춤 제작 가능



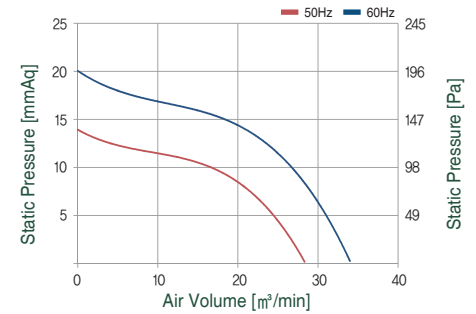
제품 제원

MODEL	모터출력		정압		풍량		상세 페이지
	kw	HP	mmAq	Pa	m ³ /min	ft ³ /min	
AT-060-040	0,11	1/4	20	196	32	1130	81p
AT-070-040	0,36	1/2	28	274	53	1871	
AT-080-040	0,67	1	41	402	75	2630	82p
AT-090-040	1,25	1,5	50	490	92	3248	
AT-010-060	1,1	1,5	40	392	143	5048	83p
AT-010-080	0,75	1	21	206	103	3636	
AT-012-060	2,2	3	56	549	200	7060	84p
AT-012-080	1,1	1,5	30	294	146	5154	
AT-013-060	3,7	5	64	627	280	9884	85p
AT-013-080	2,2	3	36	353	210	7413	
AT-015-080	5,5	7,5	53	519	416	14685	86p

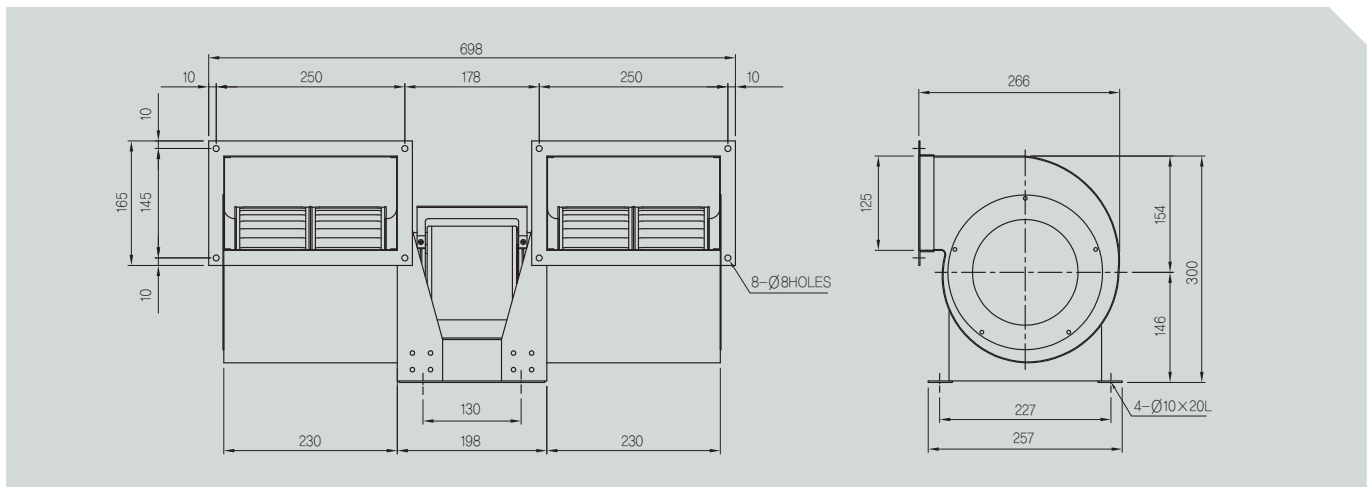
• AT-060-040



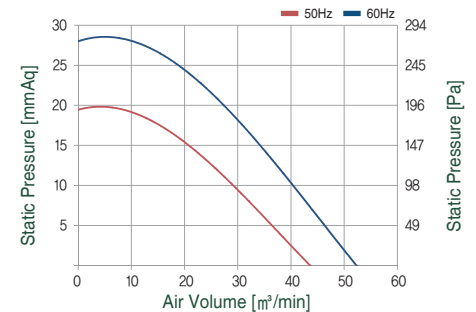
전원			정압	풍량	모터출력	소비전력	소비전류	회전속도
Phase	V	Hz	mmAq	m ³ /min	W	W	A	RPM
φ 1	220	60Hz	20	32	110	240	1.5	1650
φ 1	220	50Hz	14	32	110	200	1.2	1350



• AT-070-040

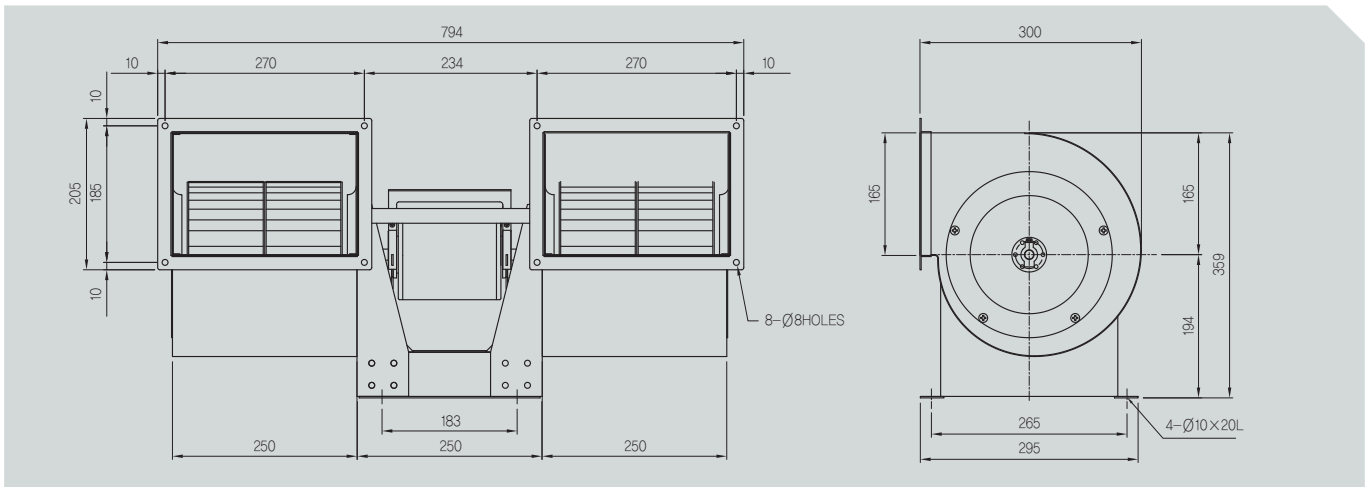


전원			정압	풍량	모터출력	소비전력	소비전류	회전속도
Phase	V	Hz	mmAq	m ³ /min	W	W	A	RPM
φ 1	220	60Hz	28	53	360	550	1.9	1650
φ 3	380							
φ 1	220	50Hz	19.5	44	210	320	1.1	1370
φ 3	380							

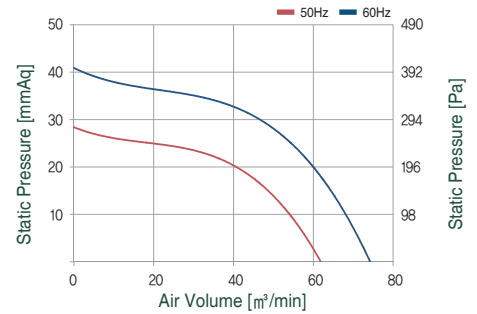


양호인 트윈 송풍기

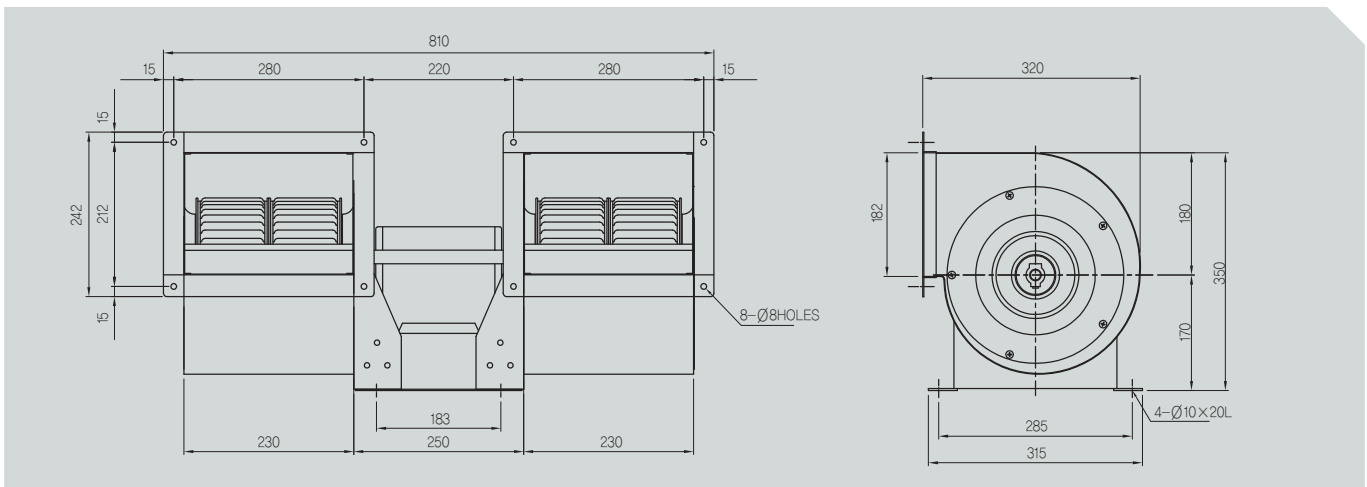
• AT-080-040



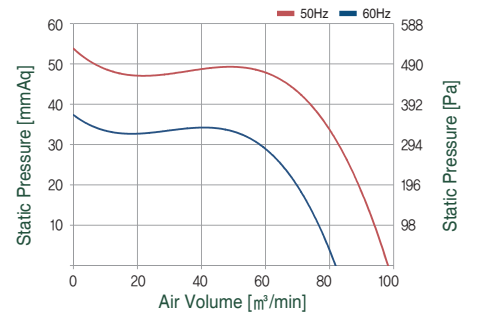
전 원			정압	풍량	모터출력	소비전력	소비전류	회전속도
Phase	V	Hz	mmAq	m ³ /min	W	W	A	RPM
φ 1	220	60Hz	41	75	670	850	2.6	1650
φ 3	380							
φ 1	220	50Hz	28.5	62	390	500	1.5	1370
φ 3	380							



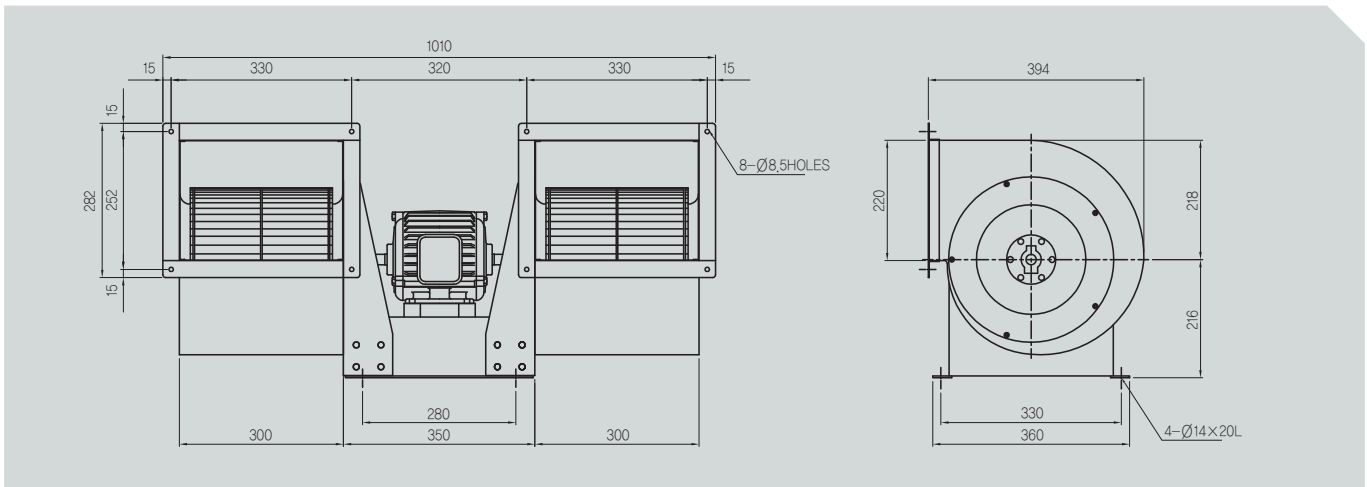
• AT-090-040



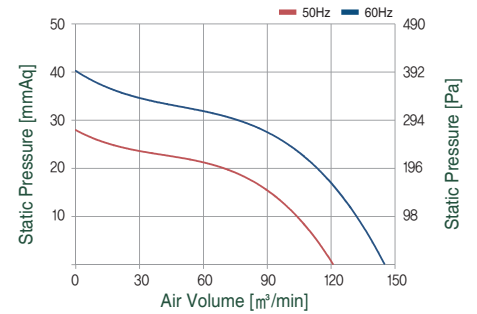
전 원			정압	풍량	모터출력	소비전력	소비전류	회전속도
Phase	V	Hz	mmAq	m ³ /min	W	W	A	RPM
φ 1	220	60Hz	50	92	1250	2300	11	1650
φ 3	380							
φ 1	220	50Hz	34	76	720	1330	6.4	1370
φ 3	380							



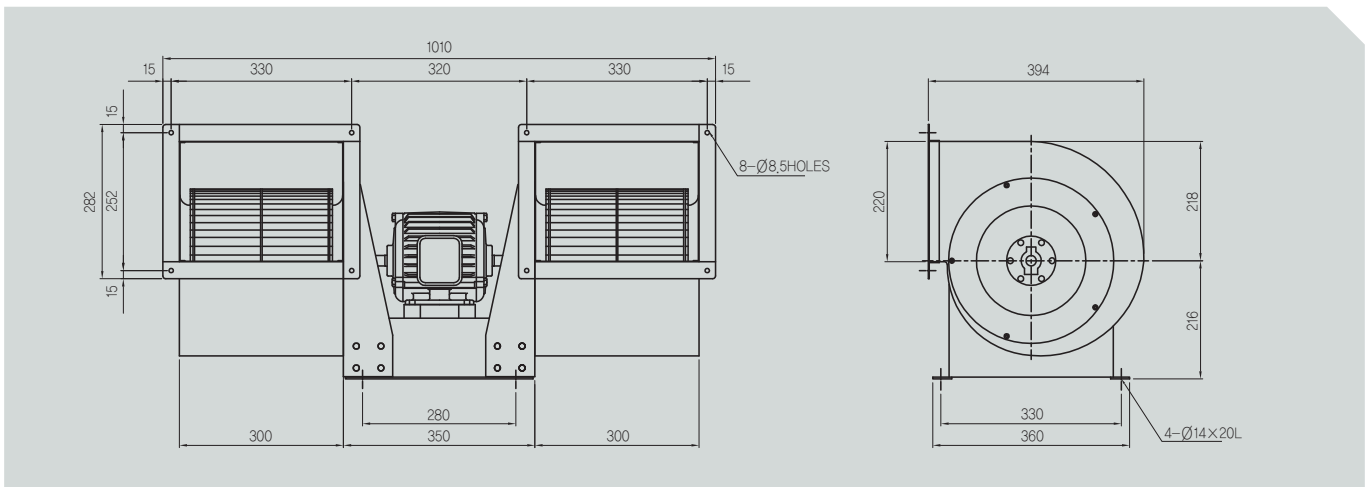
• AT-010-060



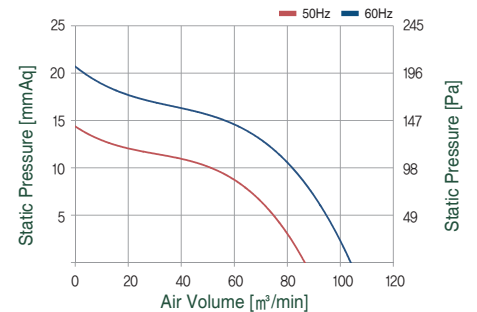
전 원			정압	풍량	모터출력	소비전력	소비전류	회전속도
Phase	V	Hz	mmAq	m ³ /min	W	W	A	RPM
φ 1 φ 3	220	60Hz	40	143	1100	2030	6.8	1150
	380							
φ 1 φ 3	220	50Hz	26	115	920	1690	5.5	1690
	380							



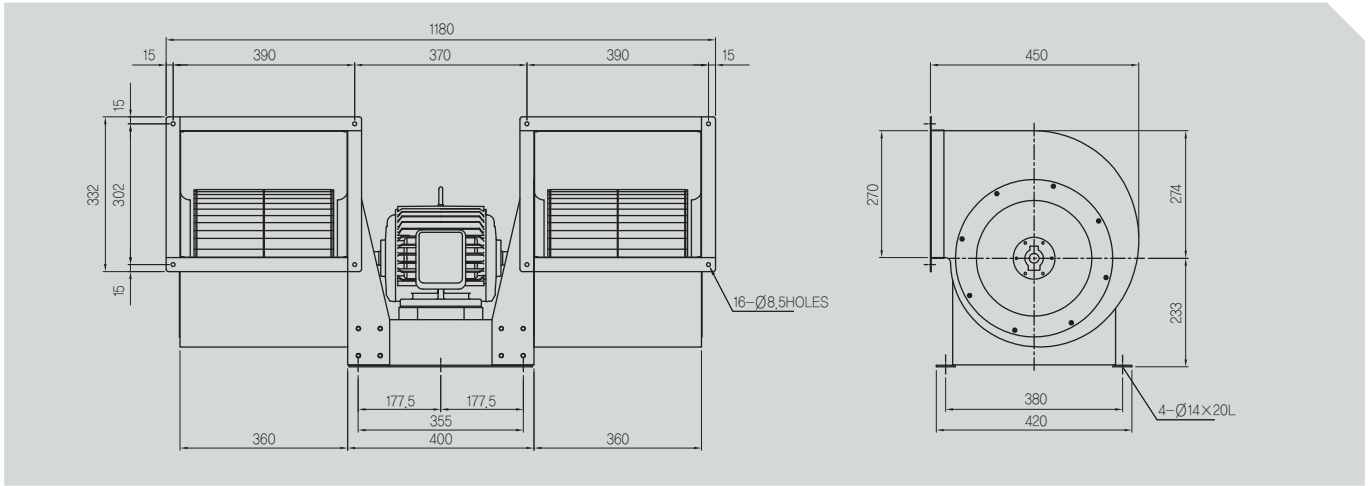
• AT-010-080



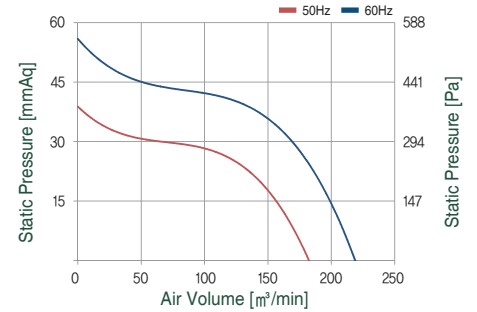
전 원			정압	풍량	모터출력	소비전력	소비전류	회전속도
Phase	V	Hz	mmAq	m ³ /min	W	W	A	RPM
φ 1 φ 3	220	60Hz	21	103	750	1300	3.5	850
	380							
φ 1 φ 3	220	50Hz	14	83	630	1080	2.8	700
	380							



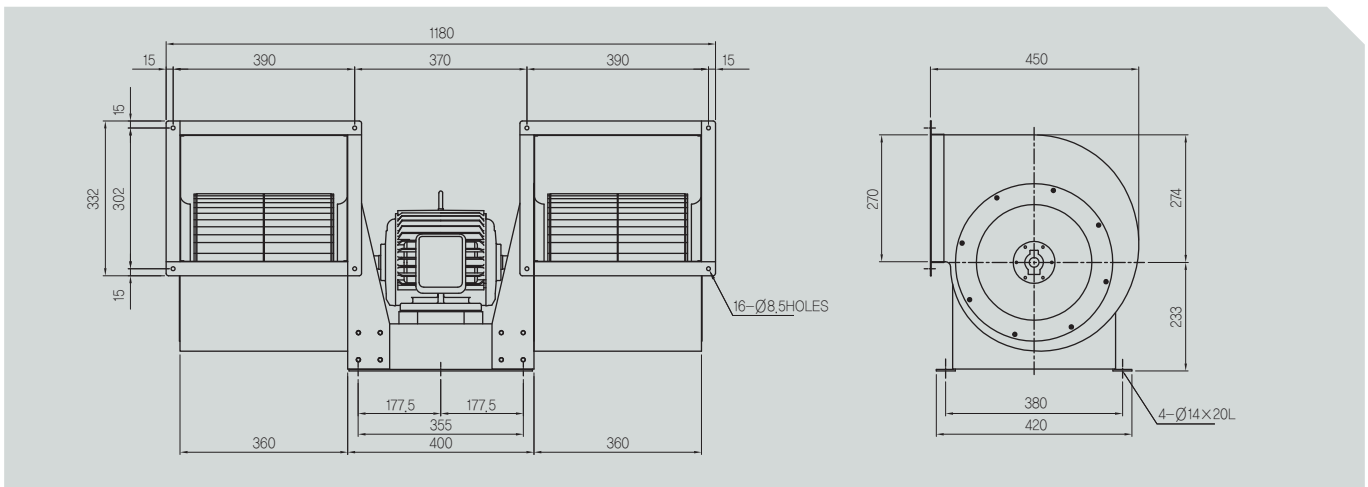
• AT-012-060



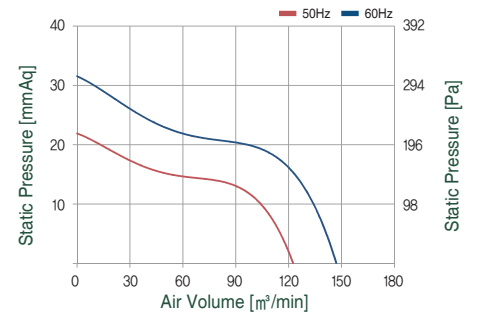
전 원			정압	풍량	모터출력	소비전력	소비전류	회전속도
Phase	V	Hz	mmAq	m ³ /min	W	W	A	RPM
∅ 3	220	60Hz	56	200	2200	3800	9.5	1150
	380							
∅ 3	220	50Hz	36	160	1840	3160	7.6	920
	380							



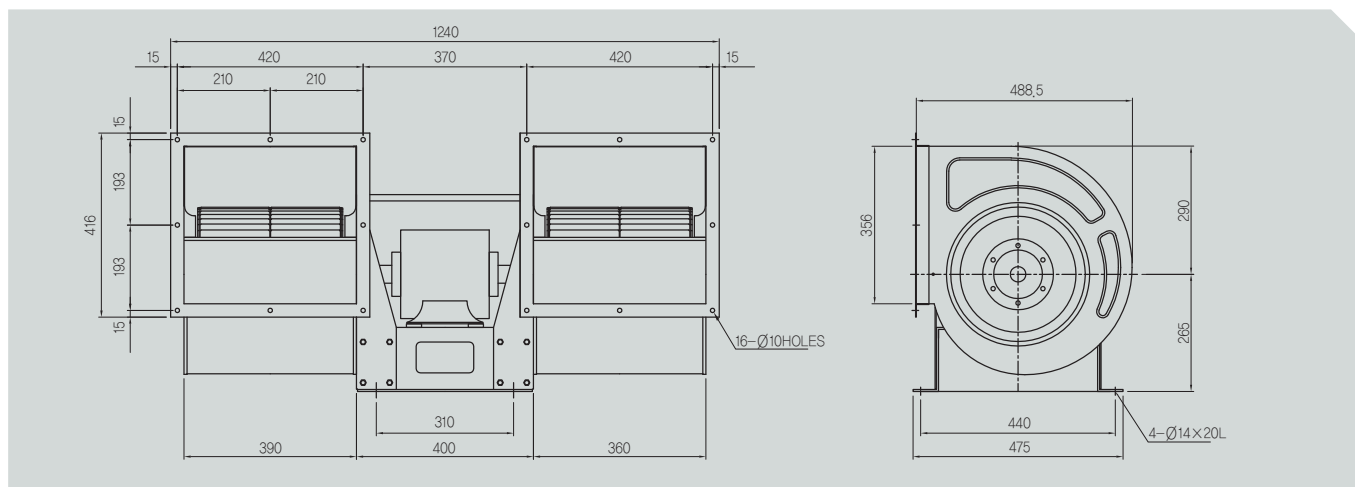
• AT-012-080



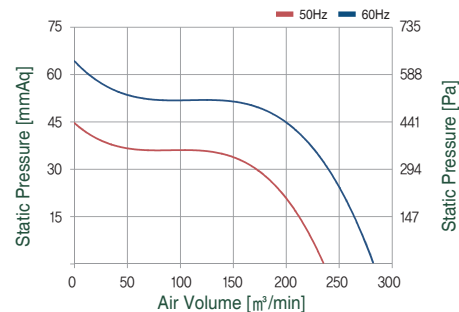
전 원			정압	풍량	모터출력	소비전력	소비전류	회전속도
Phase	V	Hz	mmAq	m ³ /min	W	W	A	RPM
∅ 3	220	60Hz	30	146	1100	2010	6.6	850
	380							
∅ 3	220	50Hz	20	117	920	1670	5.3	700
	380							



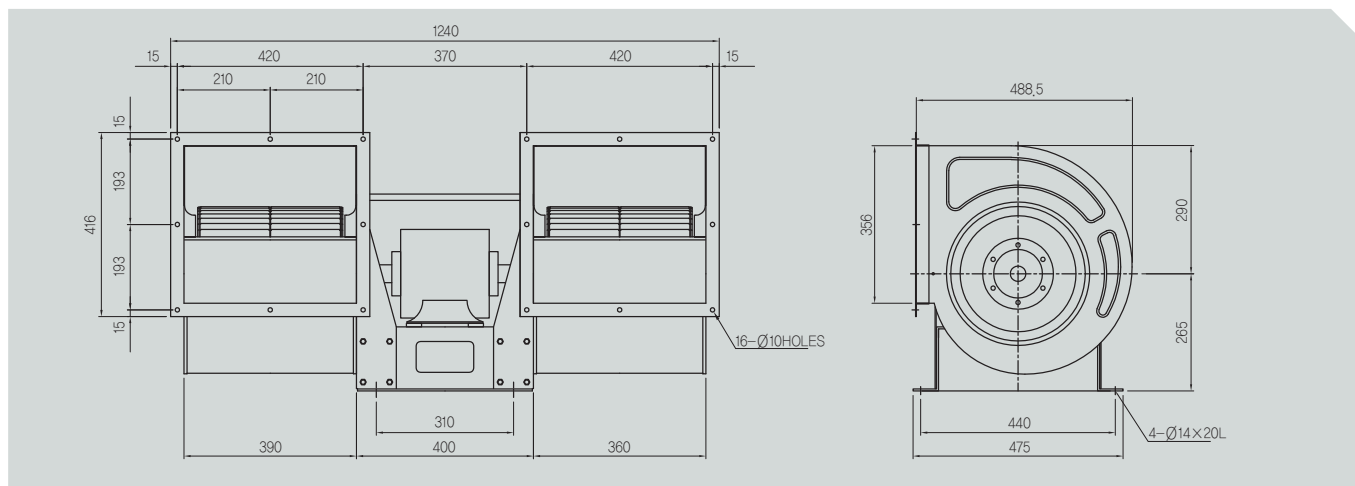
• AT-013-060



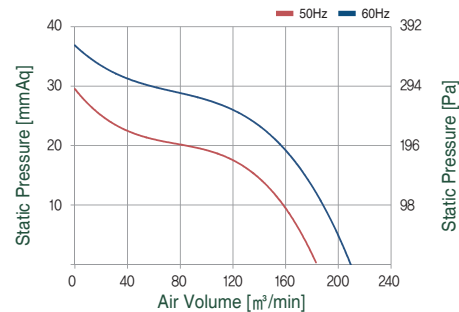
전 원			정압	풍량	모터출력	소비전력	소비전류	회전속도
Phase	V	Hz	mmAq	m ³ /min	W	W	A	RPM
φ 3	220	60Hz	64	280	3700	4500	10	1120
	380							
φ 3	220	50Hz	44	235	2120	2600	5.8	930
	380							



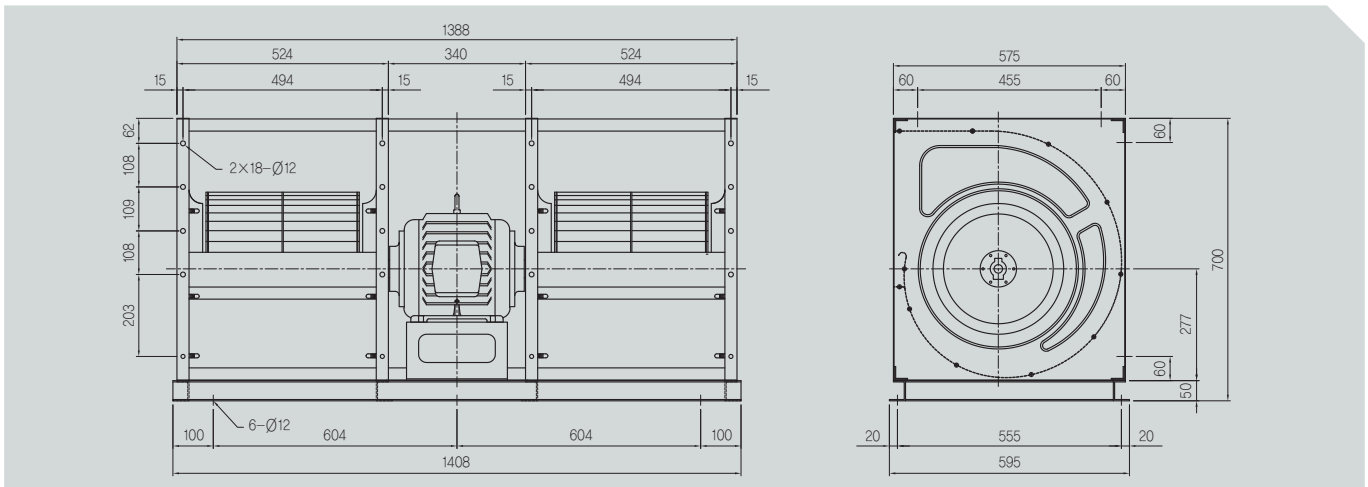
• AT-013-080



전 원			정압	풍량	모터출력	소비전력	소비전류	회전속도
Phase	V	Hz	mmAq	m ³ /min	W	W	A	RPM
φ 3	220	60Hz	36	210	2200	3000	7.4	870
	380							
φ 3	220	50Hz	25	175	1275	1740	4.3	720
	380							



• AT-015-080



전 원			정압	풍량	모터출력	소비전력	소비전류	회전속도
Phase	V	Hz	mmAq	m ³ /min	W	W	A	RPM

φ 3	380	60Hz	53	416	5500	3800	14	820
-----	-----	------	----	-----	------	------	----	-----

