

# 양흡입 송풍기 (항온항습기 환)

## DOUBLE INLET FANS

### (FANS FOR CONSTANT TEMPERATURE AND HUMIDITY EQUIPMENT)

#### 제품 설명

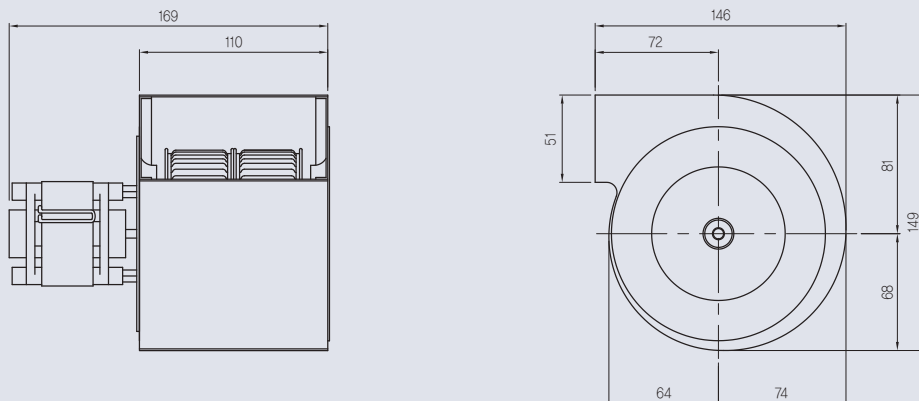
- 단위 면적당 고풍량 실현
- 견고한 구조와 우수한 내구성
- 모터와 회전체(임펠러)를 직결합하여 저진동 · 저소음 운전 구현
- 각 용량(R/T)별 제품 선정으로 기종별 사양 선택 확대
- 전(全)기종 단상과 삼상 가능, 회전수에 따라 6극과 8극으로 구분
- 소형화 · 경량화에 따른 협소한 장소에서의 설치 및 취급 용이



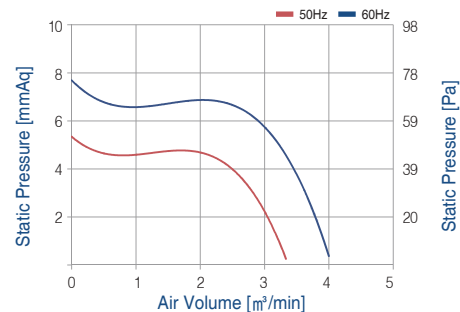
#### 제품 제원

MODEL	모터출력		정압		풍량		상세 페이지
	kw	HP	mmAq	Pa	m <sup>3</sup> /min	ft <sup>3</sup> /min	
AS-430D(4 POLE)	0,01	0,01	7,5	74	4	141	27p
AS-660D(4 POLE)	0,04	0,05	19	186	10	353	
AS-780D(4 POLE)	0,08	0,11	32	314	16	565	28p
AS-780D(6 POLE)	0,06	0,08	15	147	17	600	
AS-880D(4 POLE)	0,31	0,41	40	392	34	1,200	29p
AS-880D(6 POLE)	0,19	0,25	16	157	22	777	
AS-910D(4 POLE)	0,33	0,44	68	666	56	1,977	30p
AS-910D(6 POLE)	0,4	0,53	29	284	38	1,341	
AS-910D(8 POLE)	0,1	0,13	16	157	29	1,024	31p
AS-110D(6 POLE)	0,3	0,4	40	392	63	2,224	
AS-110D(8 POLE)	0,15	0,2	20	196	39	1,377	32p
AS-111D(6 POLE)	0,75	1	40	392	94	3,318	
AS-111D(8 POLE)	0,15	0,2	25	245	63	2,224	33p
AS-122D(6 POLE)	0,75	1	40	392	107	3,777	
AS-122D(8 POLE)	0,25	0,33	24	235	66	2,330	34p
AS-133D(6 POLE)	2,2	3	69	676	162	5,719	
AS-133D(8 POLE)	0,75	1	38	372	110	3,883	35p
AS-1512D(6 POLE)	3,7	5	87	853	225	7,943	
AS-1512D(8 POLE)	1,12	1,5	49	480	153	5,401	36p

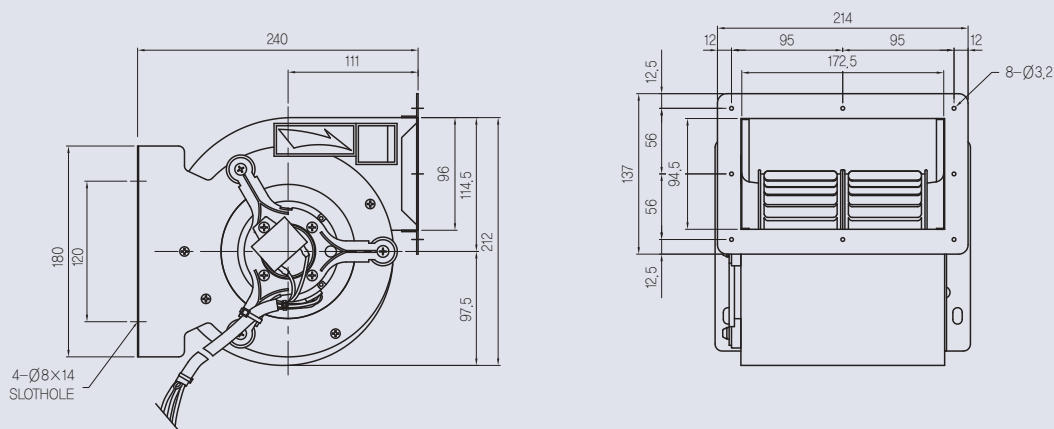
• AS-430D (4 POLE)



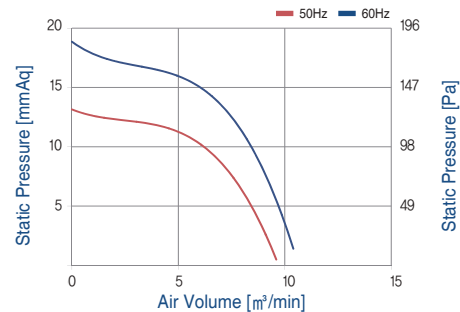
전 원			정압	풍량	모터출력	소비전력	소비전류	회전속도
Phase	V	Hz	mmAq	m <sup>3</sup> /min	W	W	A	RPM
φ 1	220	60Hz	7.5	4	10	40	0.4	1660
φ 1	220	50Hz	5.2	3.2	10	20	0.2	1380



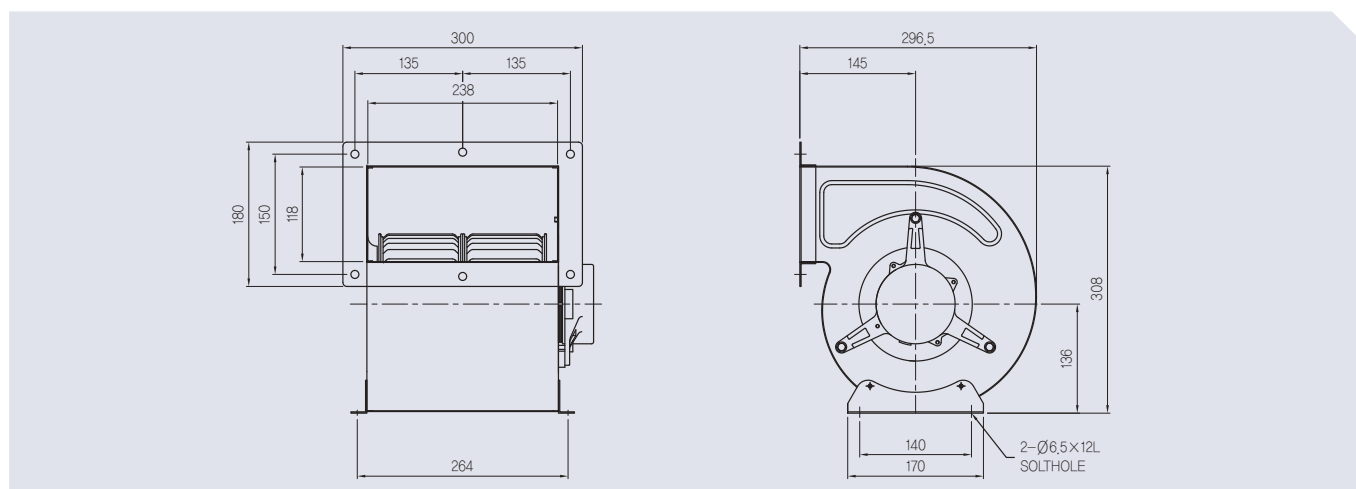
• AS-660D (4 POLE)



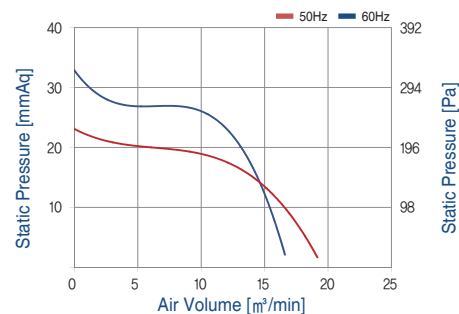
전 원			정압	풍량	모터출력	소비전력	소비전류	회전속도
Phase	V	Hz	mmAq	m <sup>3</sup> /min	W	W	A	RPM
φ 1	220	60Hz	19	10	40	90	0.4	1730
φ 1	220	50Hz	13	9.6	40	50	0.3	1440



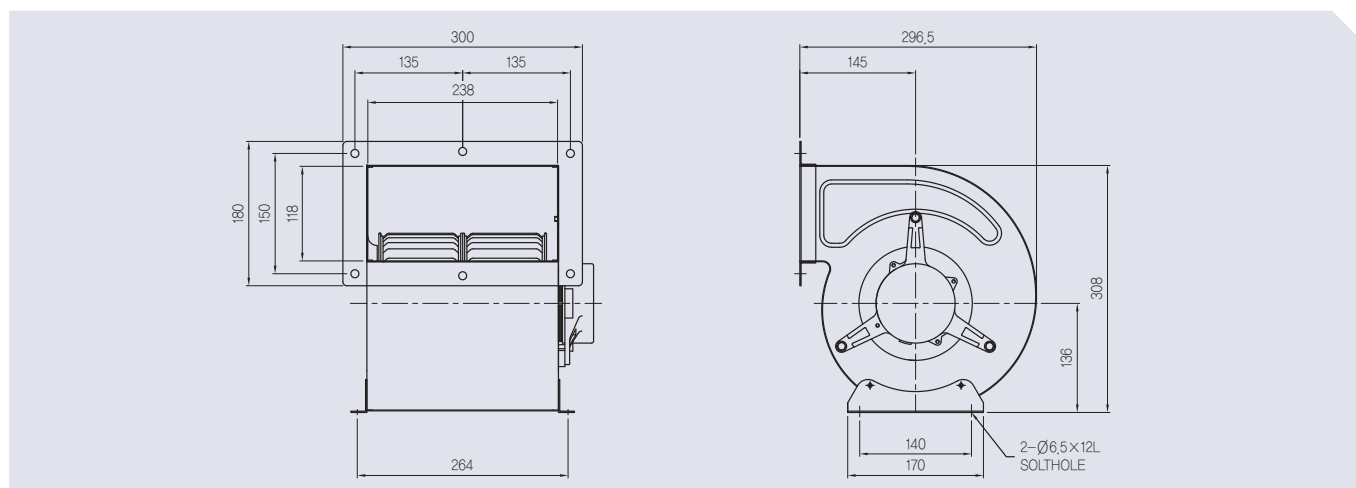
• AS-780D (4 POLE)



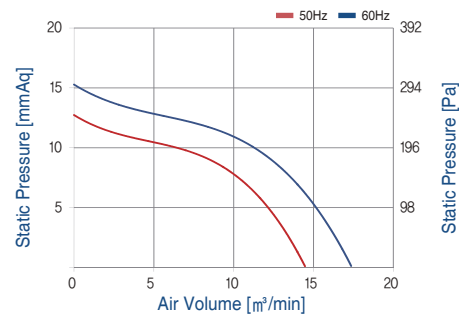
전 원			정압	풍량	모터출력	소비전력	소비전류	회전속도
Phase	V	Hz	mmAq	m <sup>3</sup> /min	W	W	A	RPM
∅ 1	220	60Hz	32	16	80	230	1.1	1710
∅ 1	220	50Hz	23	19	80	190	1.0	1430



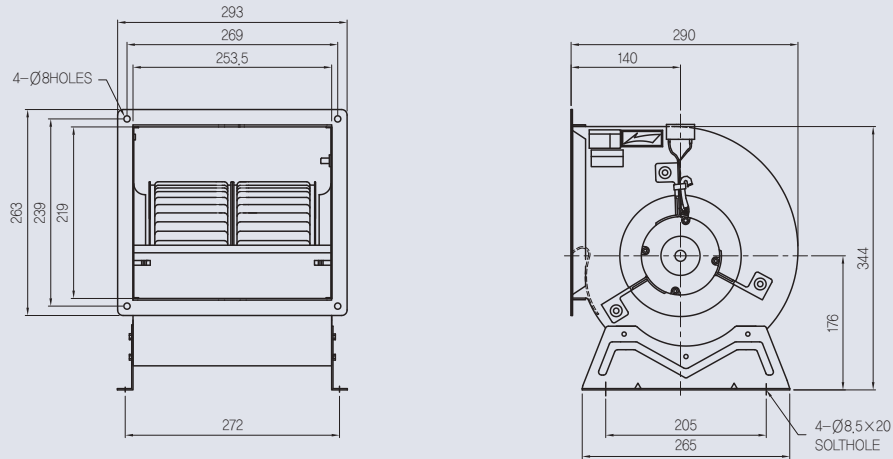
• AS-780D (6 POLE)



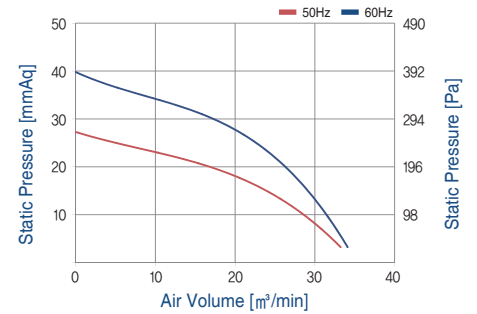
전 원			정압	풍량	모터출력	소비전력	소비전류	회전속도
Phase	V	Hz	mmAq	m <sup>3</sup> /min	W	W	A	RPM
∅ 1	220	60Hz	15	17	60	147	1.1	1700
∅ 1	220	50Hz	13.0	14.0	60	205	0.9	1440



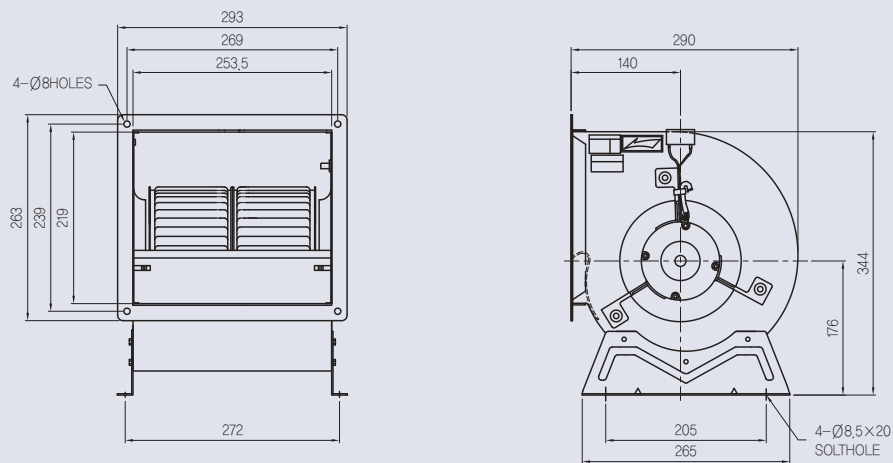
• AS-880D (4 POLE)



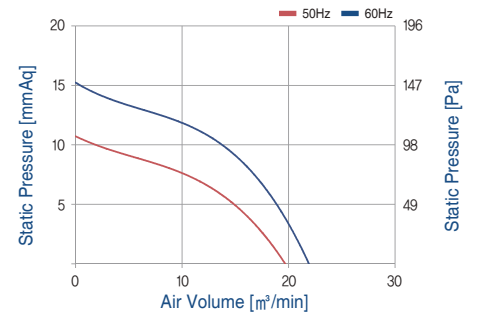
전 원			정압	풍량	모터출력	소비전력	소비전류	회전속도
Phase	V	Hz	mmAq	m <sup>3</sup> /min	W	W	A	RPM
φ 1	220	60Hz	40	27	310	530	2.3	1756
φ 3	380			34			1.6	1760
φ 1	220	50Hz	28	30	310	350	2.0	1450
φ 3	380			33			1.3	1460
							0.8	



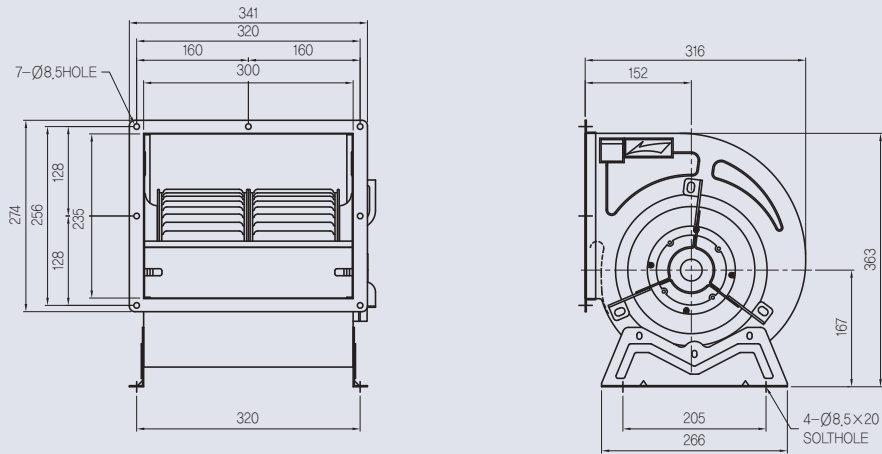
• AS-880D (6 POLE)



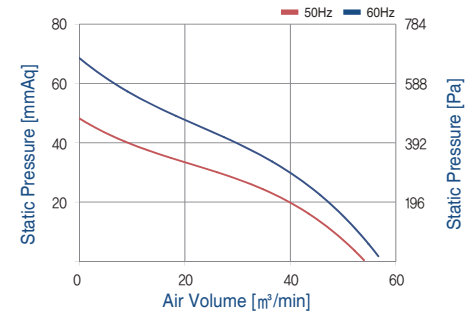
전 원			정압	풍량	모터출력	소비전력	소비전류	회전속도
Phase	V	Hz	mmAq	m <sup>3</sup> /min	W	W	A	RPM
φ 1	220	60Hz	16	22	190	210	1.0	1170
φ 3	380						0.7	
φ 1	220	50Hz	10	20	190	180	0.9	980
φ 3	380						0.6	970
							0.4	



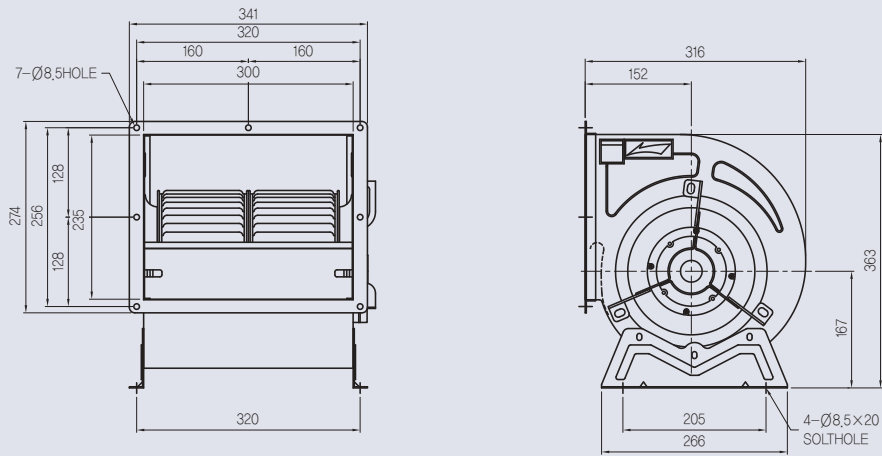
• AS-910D (4 POLE)



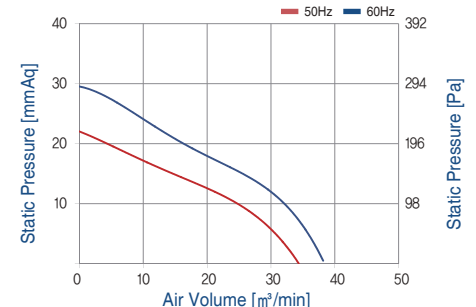
전 원			정압	풍량	모터출력	소비전력	소비전류	회전속도
Phase	V	Hz	mmAq	m <sup>3</sup> /min	W	W	A	RPM
φ 1	220	60Hz	66	44	336	836	5.1	1715
φ 3	220 380		68	56		975 1005	3.1 1.8	
φ 1	220	50Hz	44	50	336	729	4.1	1440
φ 3	220 380		48	53		580 625	2.5 1.4	



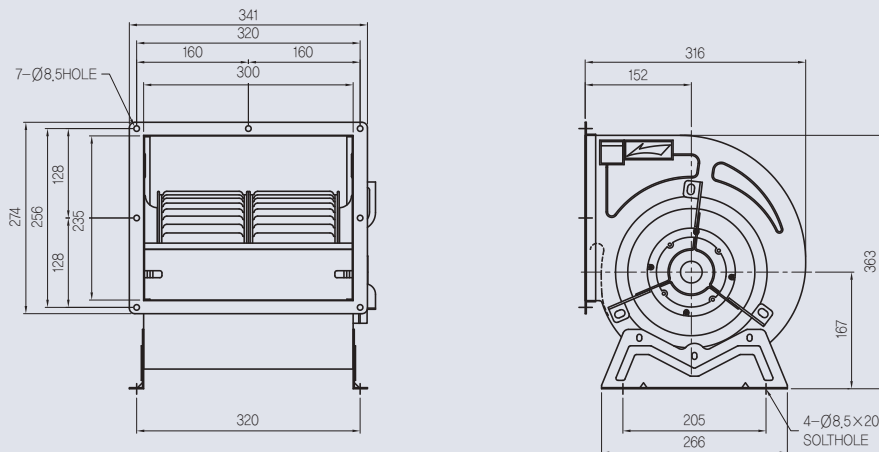
• AS-910D (6 POLE)



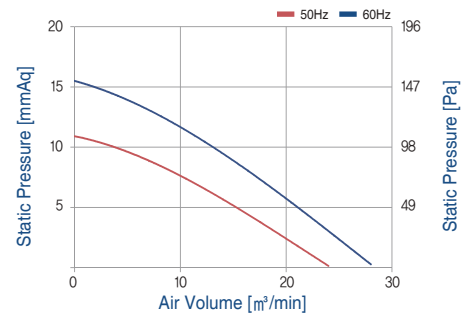
전 원			정압	풍량	모터출력	소비전력	소비전류	회전속도
Phase	V	Hz	mmAq	m <sup>3</sup> /min	W	W	A	RPM
φ 1	220	60Hz	28	39	400	370	2.0	1140
φ 3	220 380		29	38		400	1.6 0.9	
φ 1	220	50Hz	18	33	400	340	1.6	1070
φ 3	220 380		22	34		230 250	1.3 0.8	



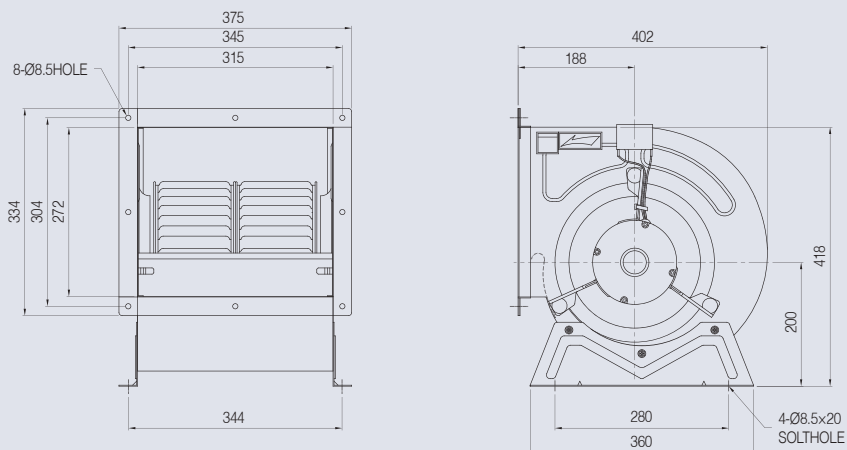
• AS-910D (8 POLE)



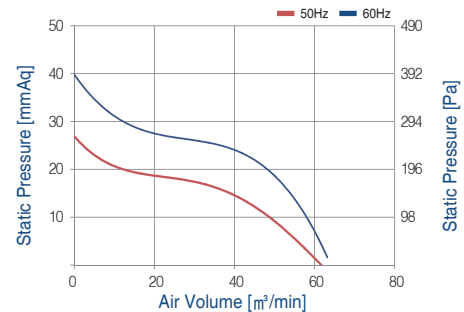
전 원			정압	풍량	모터출력	소비전력	소비전류	회전속도
Phase	V	Hz	mmAq	m <sup>3</sup> /min	W	W	A	RPM
φ 1	220	60Hz	16	29	110	240	1.1	850
φ 3	380					170	0.5	
φ 1	220	50Hz	10	24	100	210	1.2	720
φ 3	380					120	0.5	



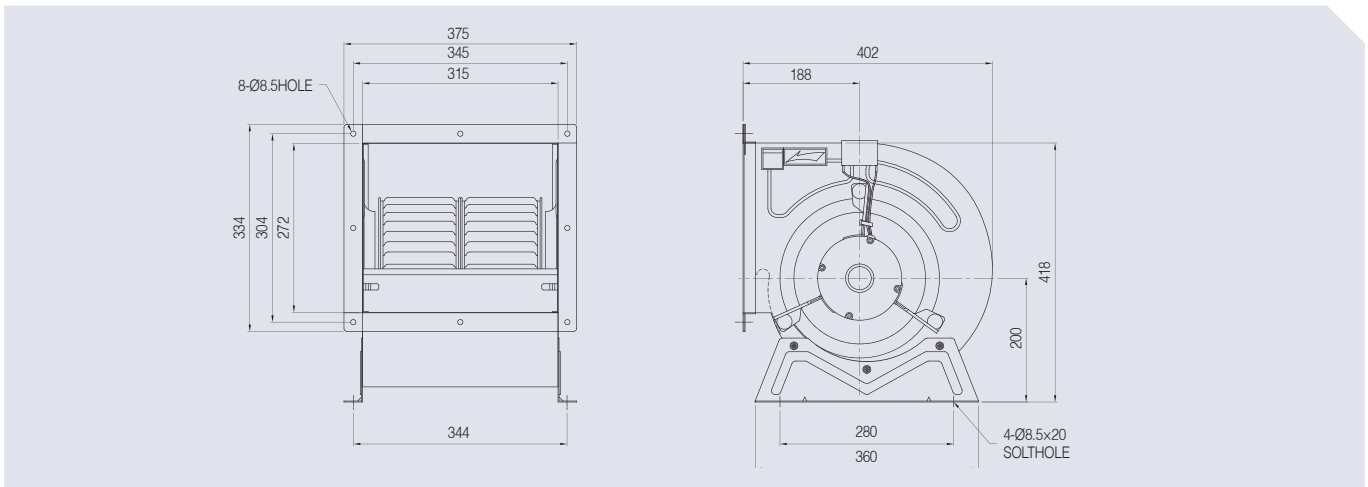
• AS-110D (6 POLE)



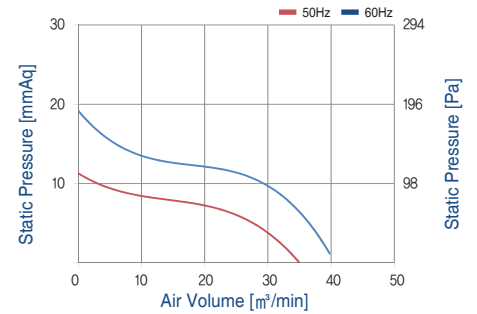
전 원			정압	풍량	모터출력	소비전력	소비전류	회전속도
Phase	V	Hz	mmAq	m <sup>3</sup> /min	W	W	A	RPM
φ 1	220	60Hz	39	54	300	680	3.4	1140
φ 3	380					720	2.6	
φ 1	220	50Hz	28	52	300	440	2.0	970
φ 3	380					460	1.3	



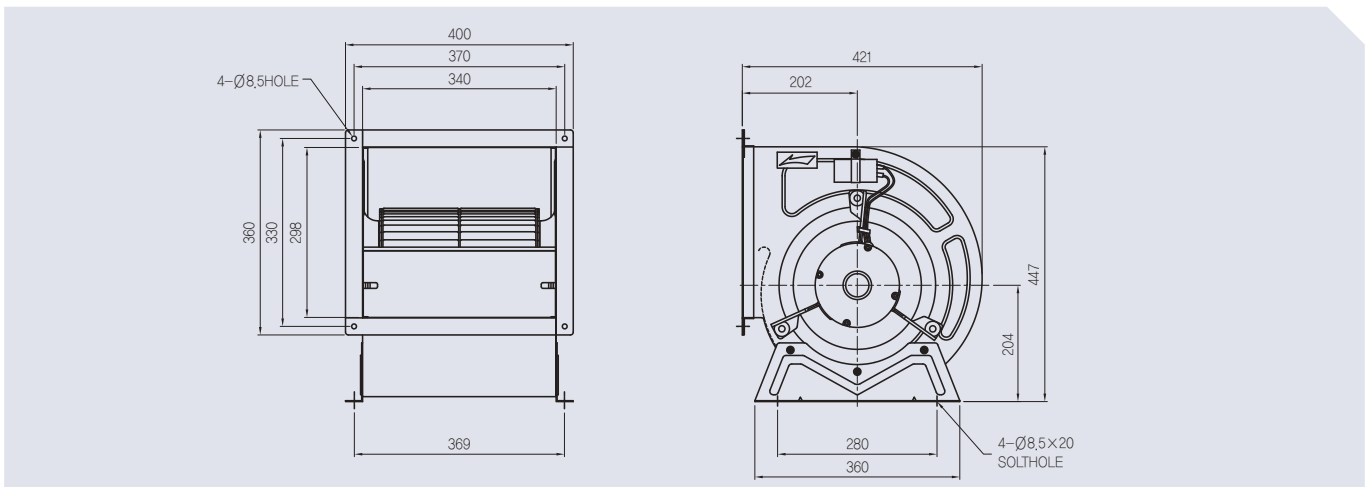
• AS-110D (8 POLE)



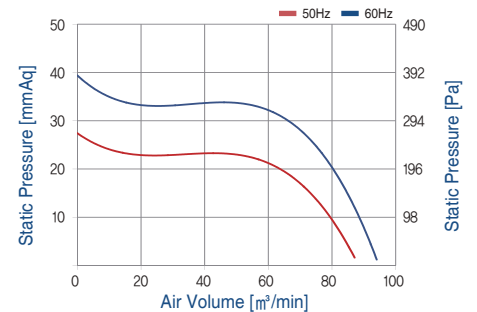
전 원			정압	풍량	모터출력	소비전력	소비전류	회전속도
Phase	V	Hz	mmAq	m <sup>3</sup> /min	W	W	A	RPM
φ 1	220					320	1.5	
φ 3	220	60Hz	20	39	150	310	1.3	850
	380					300	0.8	
φ 1	220					210	1.2	
φ 3	220	50Hz	13	37	150	180	1.1	710
	380					200	0.7	



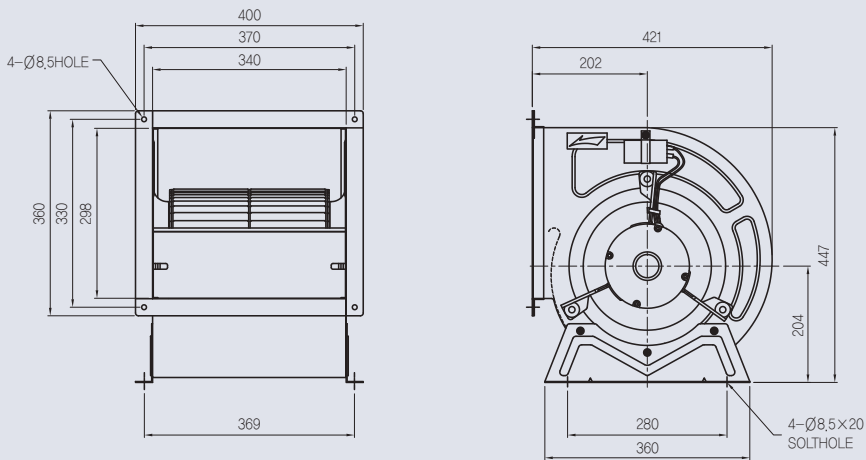
• AS-111D (6 POLE)



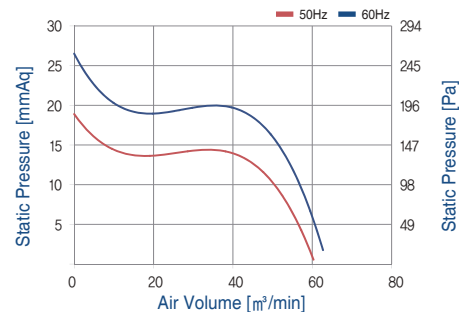
전 원			정압	풍량	모터출력	소비전력	소비전류	회전속도
Phase	V	Hz	mmAq	m <sup>3</sup> /min	W	W	A	RPM
φ 1	220		44	84		1110	5.1	
φ 3	220	60Hz	40	94	750	1180	3.8	1180
	380						2.2	
φ 1	220		30	84		860	4.4	
φ 3	220	50Hz	28	87	750	700	3.0	990
	380						1.7	



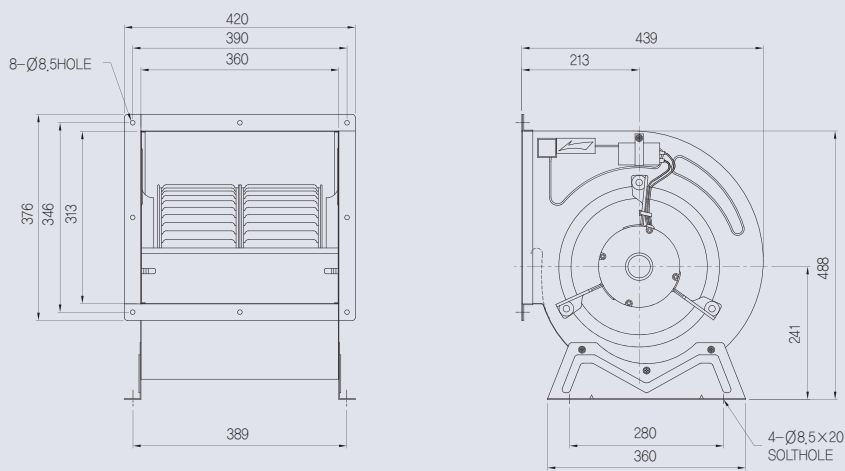
• AS-111D (8 POLE)



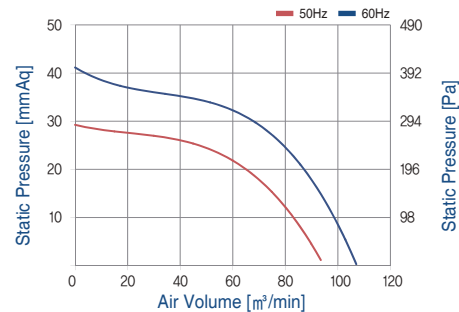
전 원			정압	풍량	모터출력	소비전력	소비전류	회전속도
Phase	V	Hz	mmAq	m <sup>3</sup> /min	W	W	A	RPM
φ 1	220			55		510	2.4	
φ 3	220	60Hz	25	63	150	530	1.8	890
	380						1.1	
φ 1	220					350	1.6	
φ 3	220	50Hz	18	60	150	340	1.5	750
	380						0.9	



• AS-122D (6 POLE)

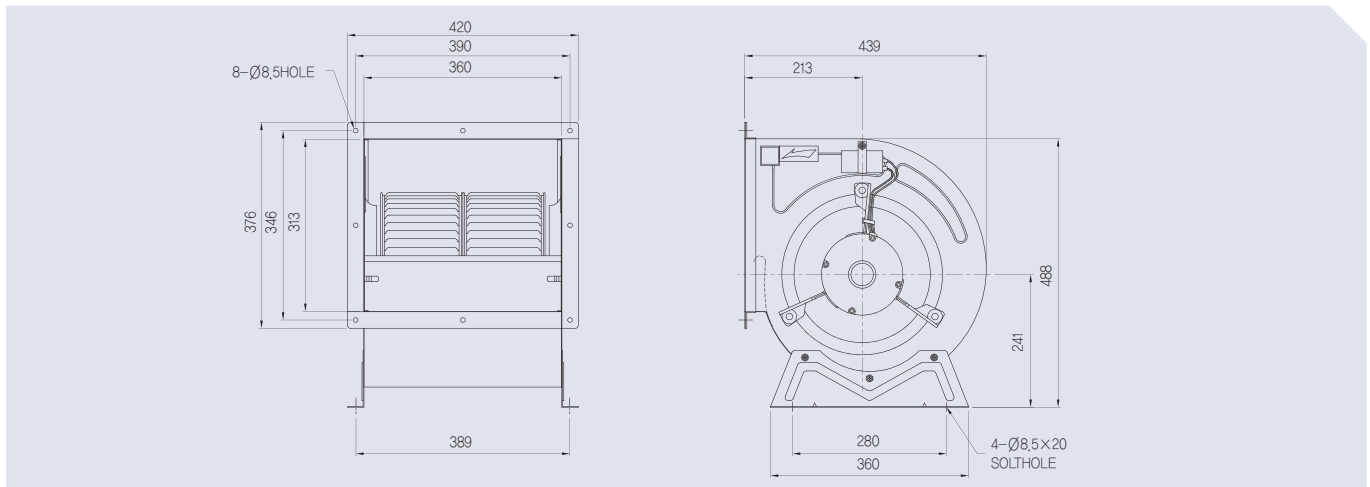


전 원			정압	풍량	모터출력	소비전력	소비전류	회전속도
Phase	V	Hz	mmAq	m <sup>3</sup> /min	W	W	A	RPM
φ 1	220			85		1100	5	1160
φ 3	220	60Hz	40	107	750	1560	5.3	1180
	380						3.1	
φ 1	220		28	82		860	4.2	980
φ 3	220	50Hz	30	93	750	910	4.2	995
	380						2.4	

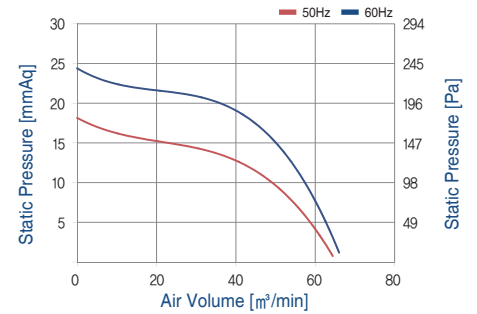




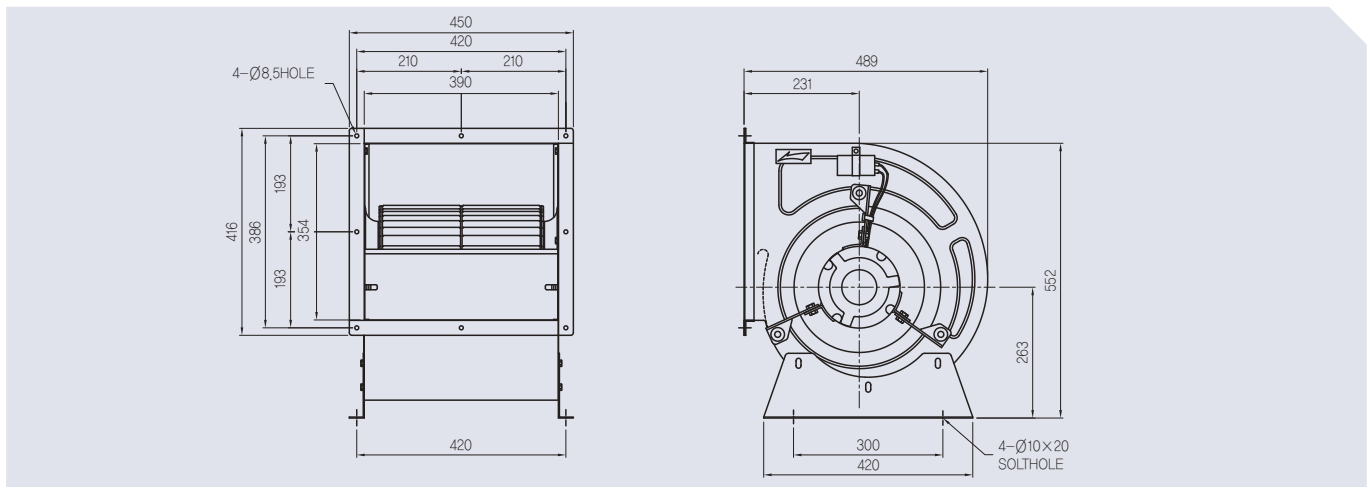
• AS-122D (8 POLE)



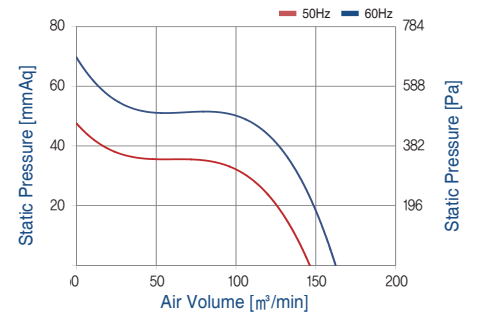
전 원			정압	풍량	모터출력	소비전력	소비전류	회전속도
Phase	V	Hz	mmAq	m <sup>3</sup> /min	W	W	A	RPM
φ 1	220			70			2.8	
φ 3	220	60Hz	24	66	250	590	2.0	880
	380						1.1	
φ 1	220			70		410	1.9	
φ 3	220	50Hz	17	64	250	360	1.3	750
	380						0.9	



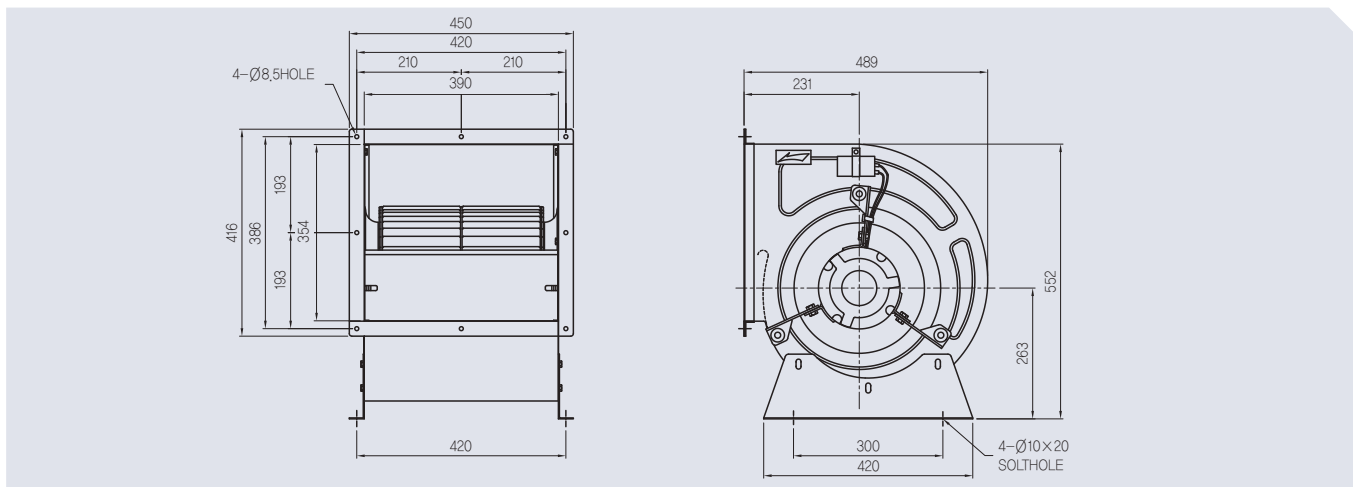
• AS-133D (6 POLE)



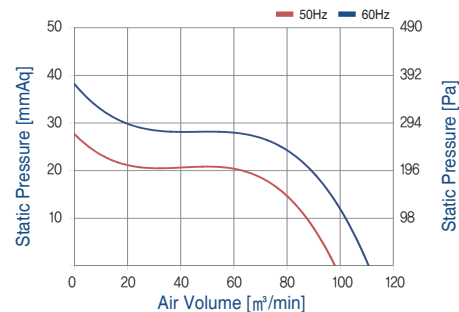
전 원			정압	풍량	모터출력	소비전력	소비전류	회전속도
Phase	V	Hz	mmAq	m <sup>3</sup> /min	W	W	A	RPM
φ 3	220	60Hz	69	162	2200	2570	8.9	1190
	380						5.1	
φ 3	220	50Hz	47	146	2200	1510	7.0	990
	380						4.0	



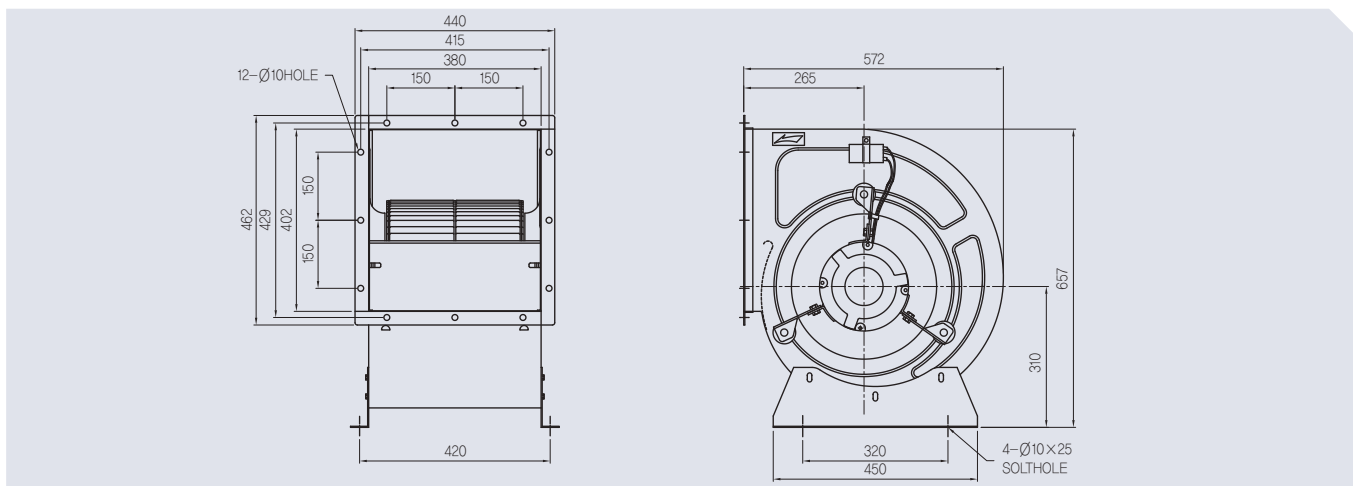
• AS-133D (8 POLE)



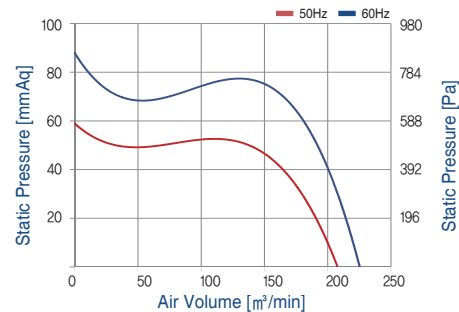
전 원			정압	풍량	모터출력	소비전력	소비전류	회전속도
Phase	V	Hz	mmAq	m <sup>3</sup> /min	W	W	A	RPM
∅ 3	220	60Hz	38	110	750	1060	4.2	890
	380					1040	2.4	
∅ 3	220	50Hz	27	98	750	620	3.4	745
	380					640	2.0	



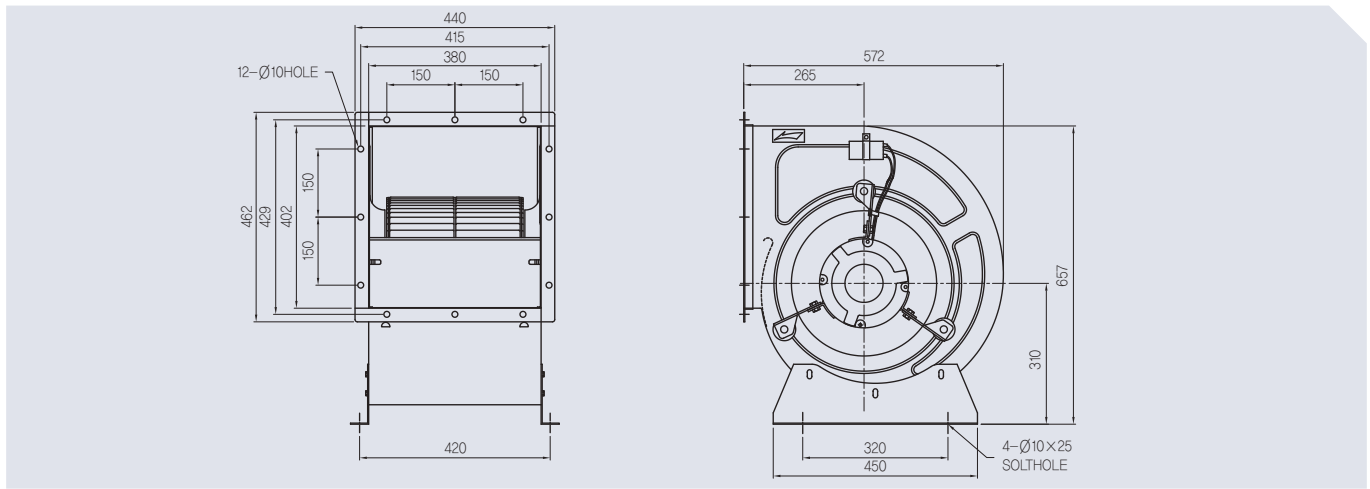
• AS-1512D (6 POLE)



전 원			정압	풍량	모터출력	소비전력	소비전류	회전속도
Phase	V	Hz	mmAq	m <sup>3</sup> /min	W	W	A	RPM
∅ 3	220	60Hz	87	225	3700	4270	14.6	1190
	380					4270	8.4	
∅ 3	220	50Hz	60	209	3700	2590	11.7	995
	380					2590	6.7	



• AS-1512D (8 POLE)



전 원			정압	풍량	모터출력	소비전력	소비전류	회전속도
Phase	V	Hz	mmAq	m <sup>3</sup> /min	W	W	A	RPM
∅ 3	220	60Hz	49	153	1120	1650	6.4	885
	380						3.7	
∅ 3	220	50Hz	35	141	1120	1000	5.3	740
	380						3.1	

