

아우터로터형 편흡직결 다익 송풍기 (BLDC(EC))

OUTER ROTOR SINGLE INLET DIRECT DRIVE CENTRIFUGAL FANS

제품 설명

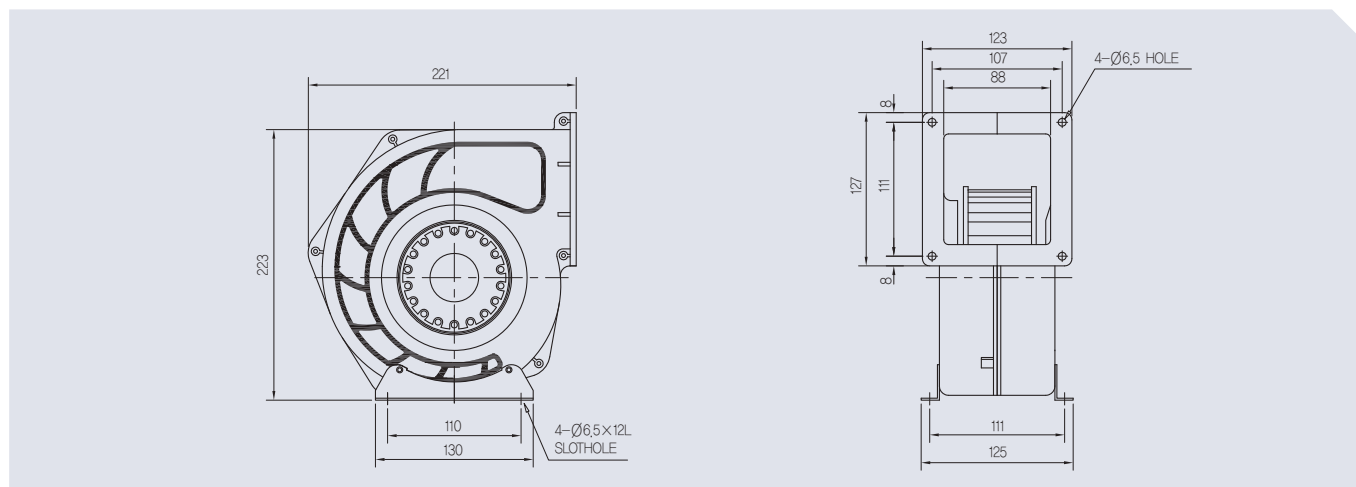
- 전열 교환기 및 렌지 후드용 공기 이송장치, 전자장비·통신장비의 냉각용에 적합
- 웬 일체형으로 소형화 및 경량화 실현하여 협소한 장소에서의 설치 및 취급 용이
- 주파수와 관계없이 속도 제어 가능하며, 전식처리를 통한 제품 신뢰성 우수
- 풍량 대비 낮은 전기 소모량(고효율)으로 에너지 등급 우수



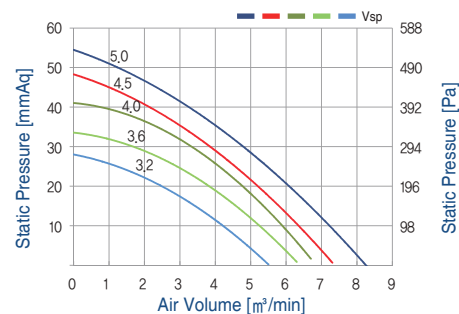
제품 제원

MODEL	정압		풍량		상세 페이지
	mmAq	Pa	m ³ /min	ft ³ /min	
AOS2S-145-60A	54	529	8.3	293	111p
AOS2S-160-60A	73	715	10.5	371	
AOS2S-180-75A	66	647	10.5	370	112p
ABS2D-145-150A	48	470	10.1	357	
ABS2D-185-100A	62	608	11.3	399	113p

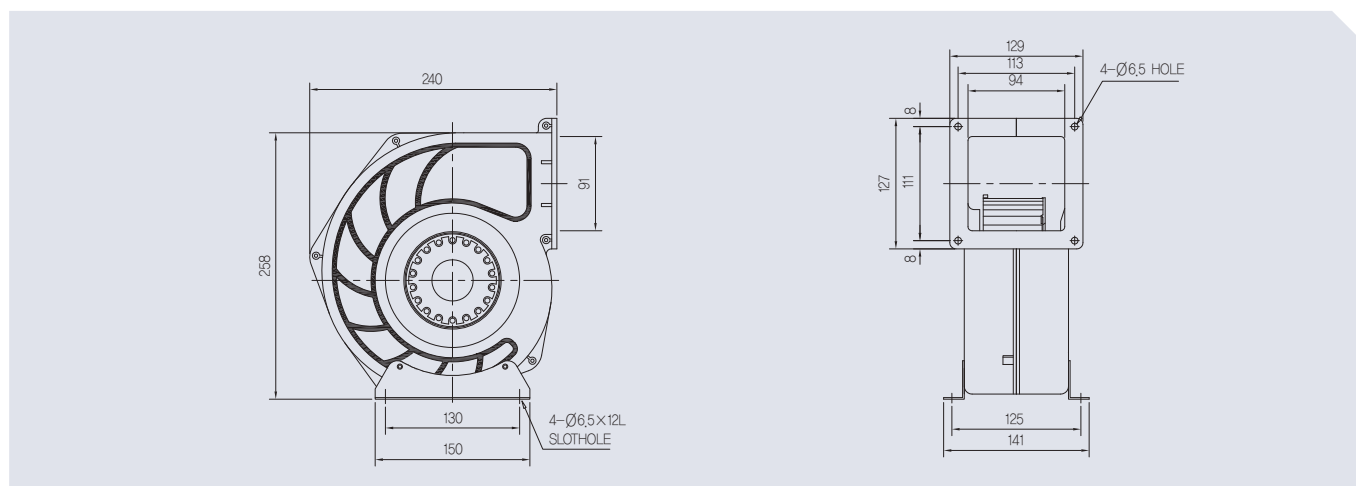
• AOS2S-145-60A (BLDC(EC))



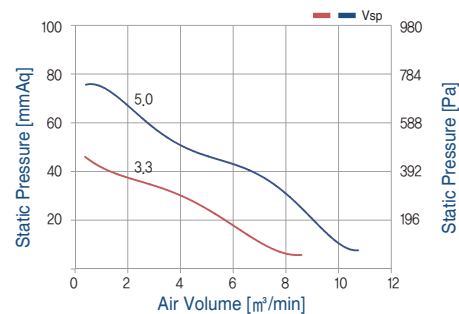
전원			Vsp (VDC)	풍량	소비전력	회전속도
Phase	V	Hz	V	m ³ /min	W	RPM
φ 1	220	60Hz / 50Hz	5.0	8.3	70	1800
			4.5	7.3	60	1780
			4.0	7.0	50	1680
			3.6	6.7	40	1560
			3.2	6.2	30	1490



• AOS2S-160-60A (BLDC(EC))

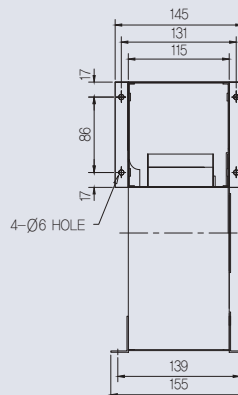
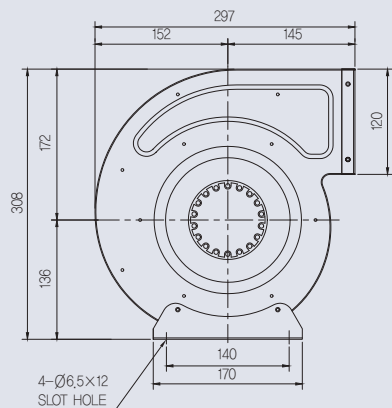


전원			Vsp (VDC)	풍량	소비전력	회전속도
Phase	V	Hz	V	m ³ /min	W	RPM
φ 1	220	60Hz	5.0	10.5	140	1880
φ 1	220	50Hz	3.3	8.2	80	1540

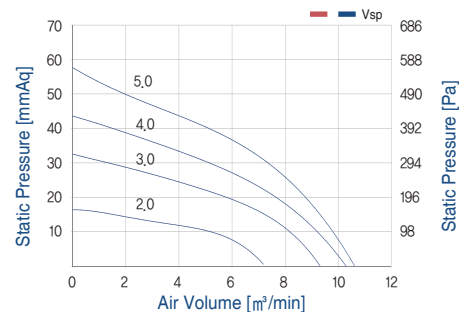


편흡직결 다이 송풍기 (BLDC(EC))

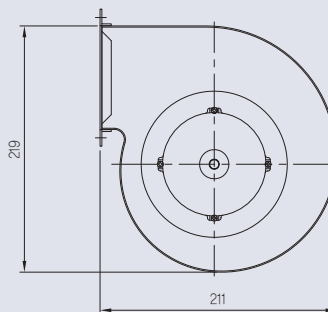
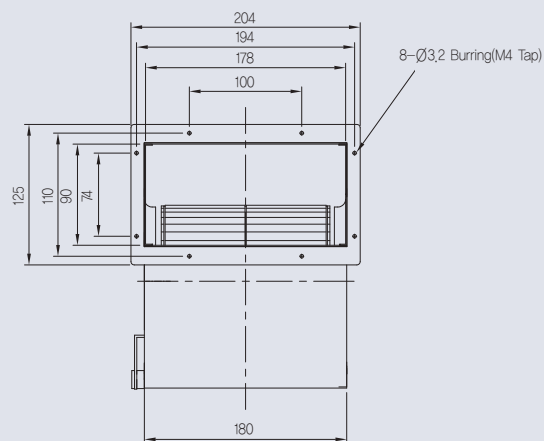
• AOS2S-180-75A (BLDC(EC))



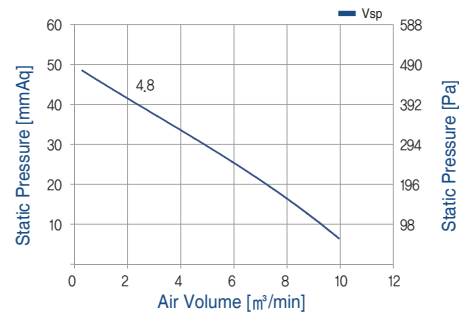
전원			Vsp (VDC)	풍량	소비전력	회전속도
Phase	V	Hz	VDC	m ³ /min	W	RPM
φ 1	220	50Hz / 60Hz	5.0	10.6	110	1340
			4.0	10.3	95	1300
			3.0	9.3	70	1190
			2.0	7.2	35	960



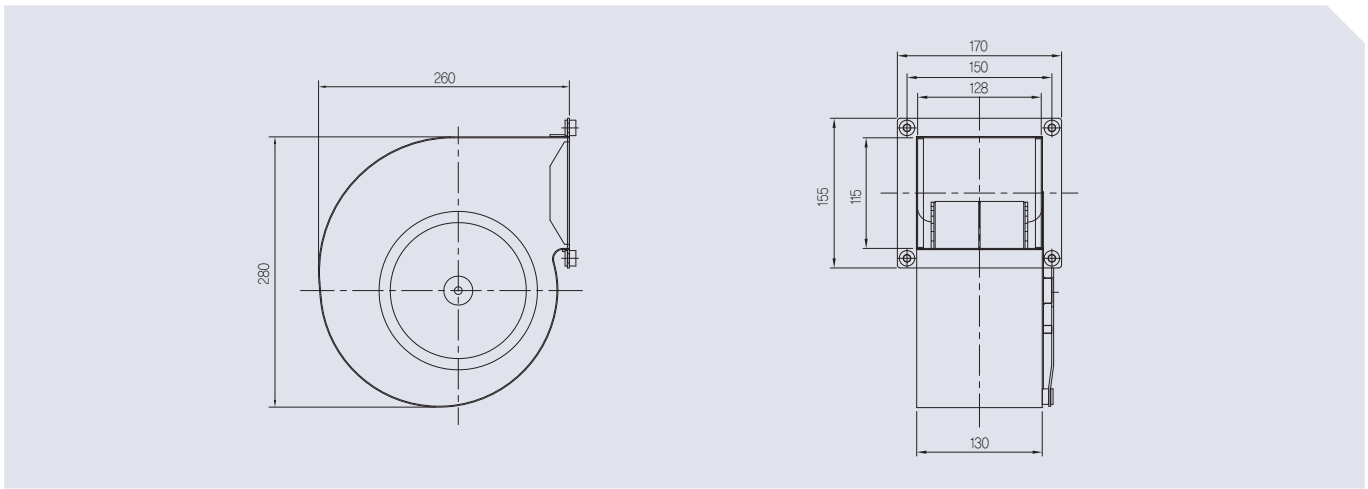
• ABS2D-145-150A (BLDC(EC))



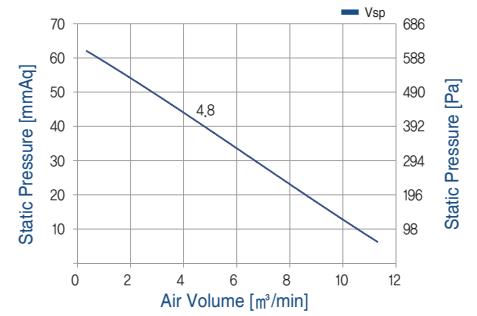
전원			Vsp (VDC)	풍량	소비전력	회전속도
Phase	V	Hz	V	m ³ /min	W	RPM
φ 1	220	60Hz	4.8	10.1	90	2810



• ABS2D-185-100A (BLDC(EC))



전원			VSP (VDC)	풍량	소비전력	회전속도
Phase	V	Hz	V	m ³ /min	W	RPM
φ 1	220	60Hz	4.8	11.3	110	2100



편흡직결 디의 송풍기 (BLDC(EC))