

아우터로터형 백워드 휨 (BLDC(EC))

OUTER ROTOR BACKWARD CURVE FANS

제품 설명

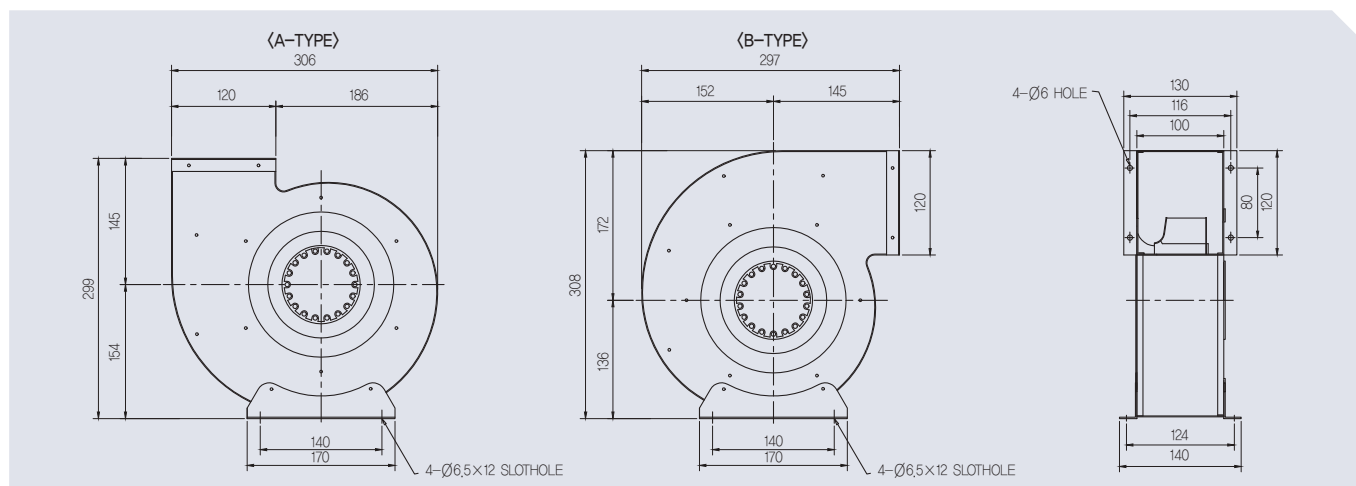
- 전열 교환기 및 렌지 후드용 공기 이송장치, 전자장비·통신장비의 냉각용에 적합
- 휨 일체형으로 소형화 및 경량화 실현, 협소한 장소에서의 설치 및 취급 용이
- 주파수와 관계없이 속도 제어 가능하며, 전식처리를 통한 제품 신뢰성 우수
- 풍량 대비 낮은 전기 소모량(고효율)으로 에너지 등급 우수
- 소음이 적고 효율이 높은 백워드 휨을 적용, 고정압용에 적합



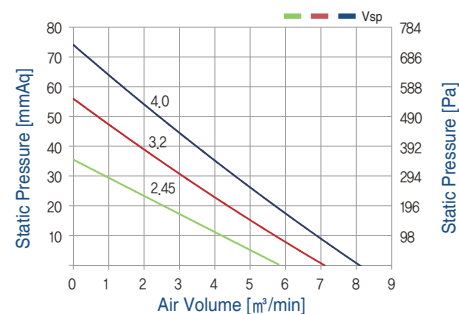
제품 제원

MODEL	정압		풍량		상세 페이지
	mmAq	Pa	m ³ /min	ft ³ /min	
AOB2S-190-45A	74	725	8.1	287	127p
AOB2S-225-50A	74	725	11	388	
AOB2S-250-52A	75	735	14	494	128p
AOB2S-280-50A	74	725	17	600	

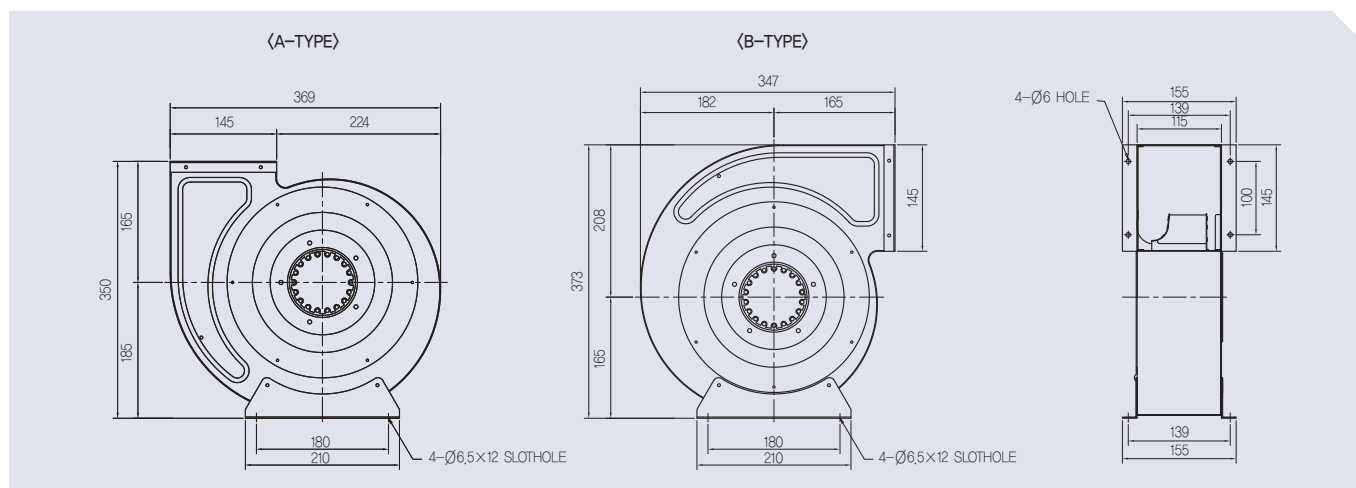
• AOB2S-190-45A (BLDC(EC))



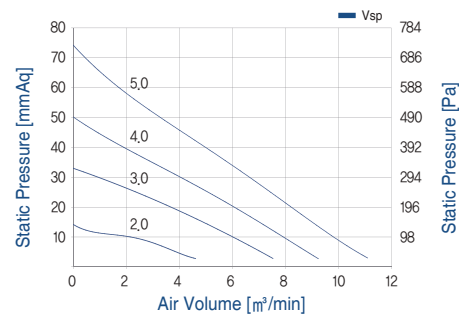
전원			Vsp (VDC)	풍량	소비전력	회전속도
Phase	V	Hz	V	CMM	W	RPM
φ 1	220	50Hz	4	8.1	70	2750
		/	3.2	7.2	50	2400
		60Hz	2.45	5.8	30	1980



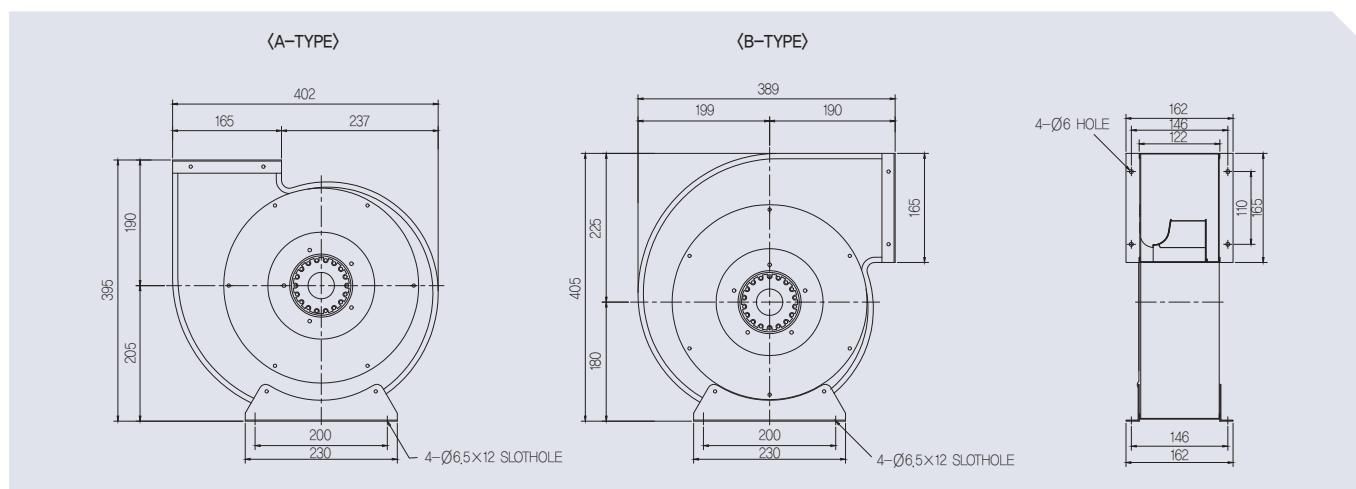
• AOB2S-225-50A (BLDC(EC))



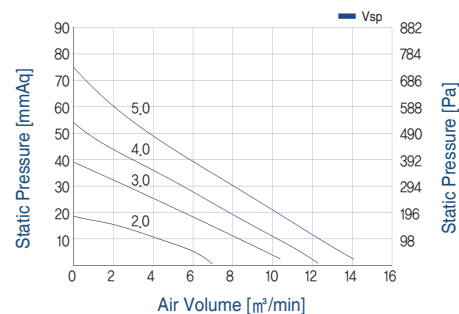
전원			V sp	풍량	소비전력	회전속도
Phase	V	Hz	VDC	m³/min	W	RPM
φ 1	220	50Hz	5.0	11	80	2230
		/	4.0	9.3	52	1910
		60Hz	3.0	7.5	34	1620
			2.0	4.6	14	1110



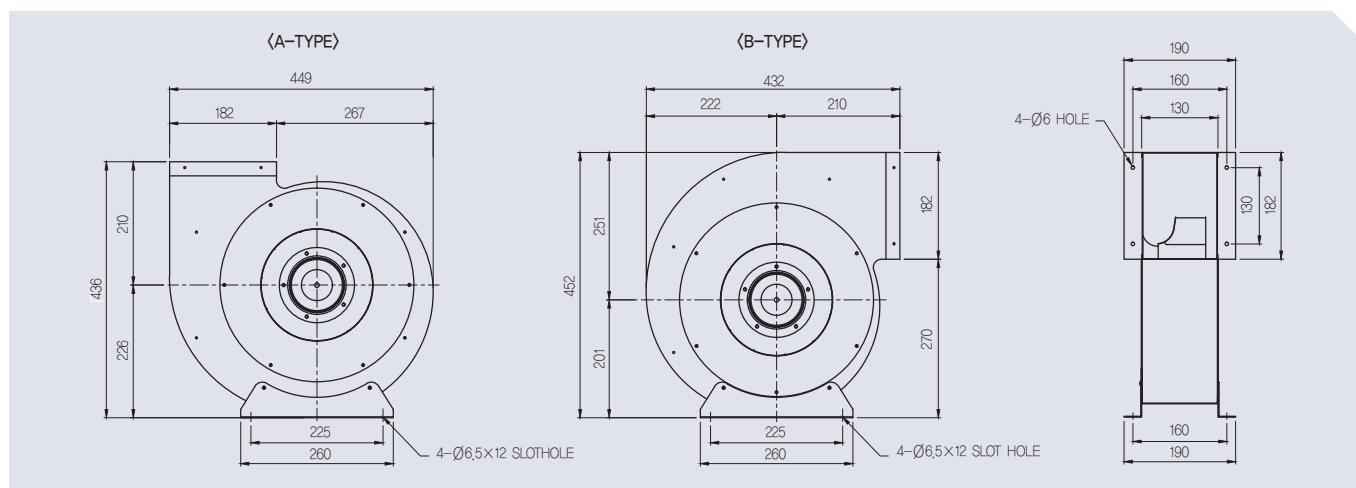
• AOB2S-250-52A (BLDC(EC))



전원			V sp	풍량	소비전력	회전속도
Phase	V	Hz	VDC	m ³ /min	W	RPM
φ 1	220	50Hz / 60Hz	5.0	14	91	2060
			4.0	12	64	1830
			3.0	10	45	1620
			2.0	7	21	1190



• AOB2S-280-50A (BLDC(EC))



전원			V sp	풍량	소비전력	회전속도
Phase	V	Hz	VDC	m ³ /min	W	RPM
φ 1	220	50Hz / 60Hz	5.0	16.8	106	1750
			4.0	15.0	79	1600
			3.0	13	56	1420
			2.0	9.4	27	1100

