

보조블럭용 송풍장치

AUXILIARY BLOCK BLOWERS

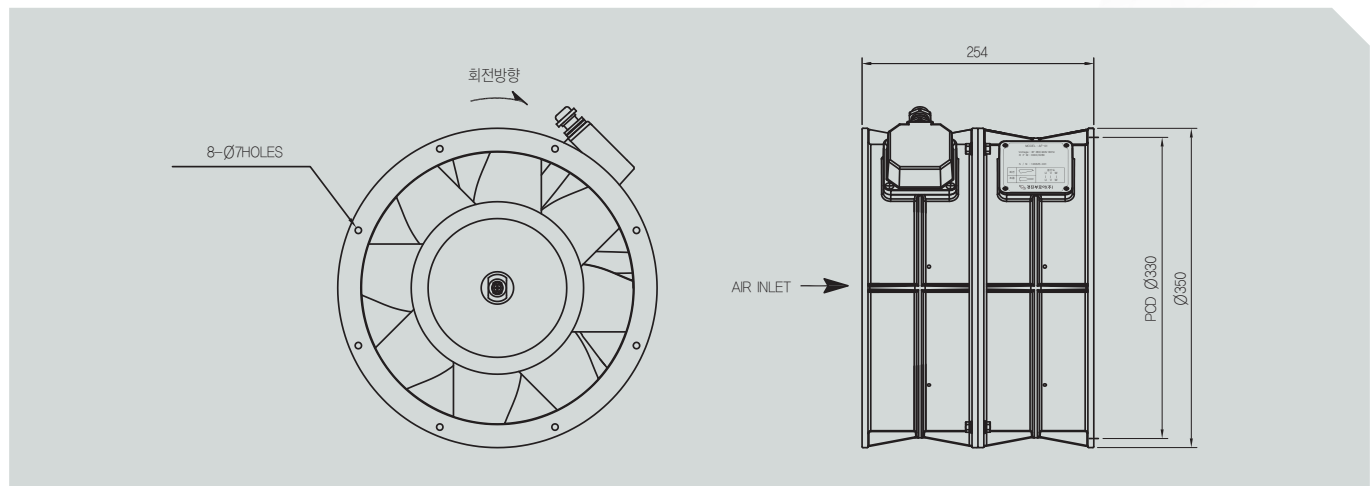
제품 설명

- 에어포일 임펠라 적용으로 고효율 성능을 내며 2단 구조의 휠을 사용하여 단위 면적당 고정압 구현 가능
- 내부 에어가이드 곡률 최적화 설계로 동력대비 효율이 높고 저소음이 특징

MODEL	모터출력		정압		풍량	
	kw	HP	mmAq	Pa	m ³ /min	ft ³ /min
AF-01	0.4	1/2	148	1450	36.2	1278



• AF-01



전원			정압	풍량	모터출력	소비전력	소비전류	회전속도		
Phase	V	Hz	mmAq	m ³ /min	W	W	A	RPM		
φ 3	380	60Hz	148	36.2	400	710	1.2	3300		
	440		155	36.6					1.1	3400

