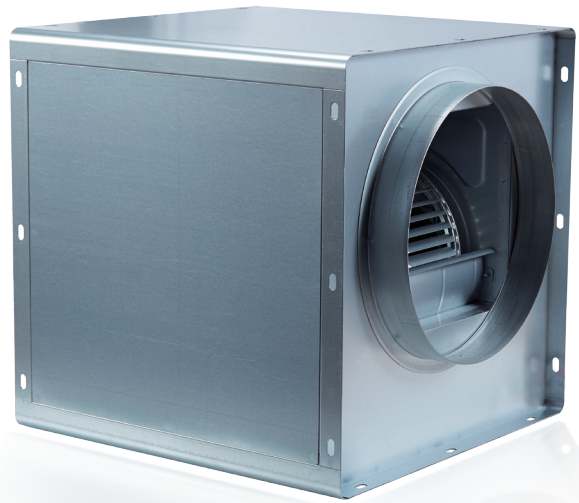


박스형 송풍기

BOX TYPE FANS

제품 설명

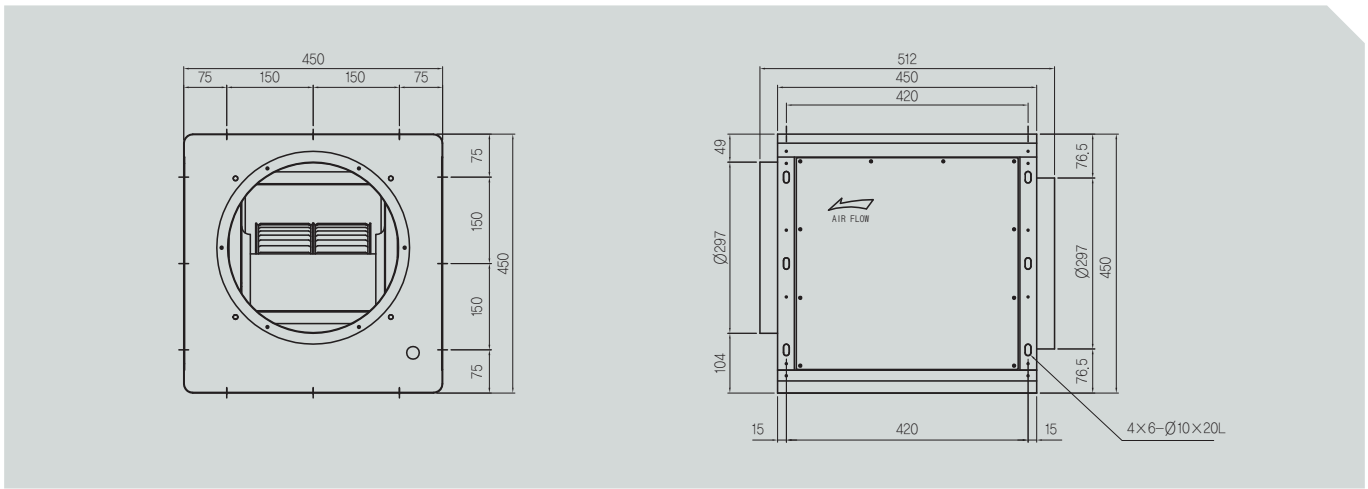
- 소음과 진동을 최소화한 일체형 구조로 설계, 저소음형으로 적합
- 운반 및 시공 설치를 고려한 최적 구조 설계로 취급 용이
- 흡입 및 토출구의 원형화를 통한 덕트 배관 용이
- 측면 커버 탈부착 구조로 점검 및 수리 용이



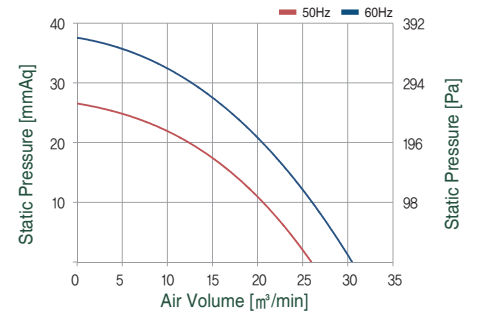
제품 제원

MODEL	정압		풍량		상세 페이지
	mmAq	Pa	m ³ /min	ft ³ /min	
BB-AS880D4	38	372	30	1059	75p
BB-AS910D6	31	304	30	1059	
BB-AS910D4	65	637	43	1518	76p
BB-AS110D6	40	392	43	1518	
BB-AS122D6	42	412	65	2295	77p
BB-AS133D8	38	372	80	2824	
BB-AS133D6	62	608	105	3707	78p
BB-AS1512D8	50	490	110	3883	
BB-AS1512D6	94	921	150	5295	79p

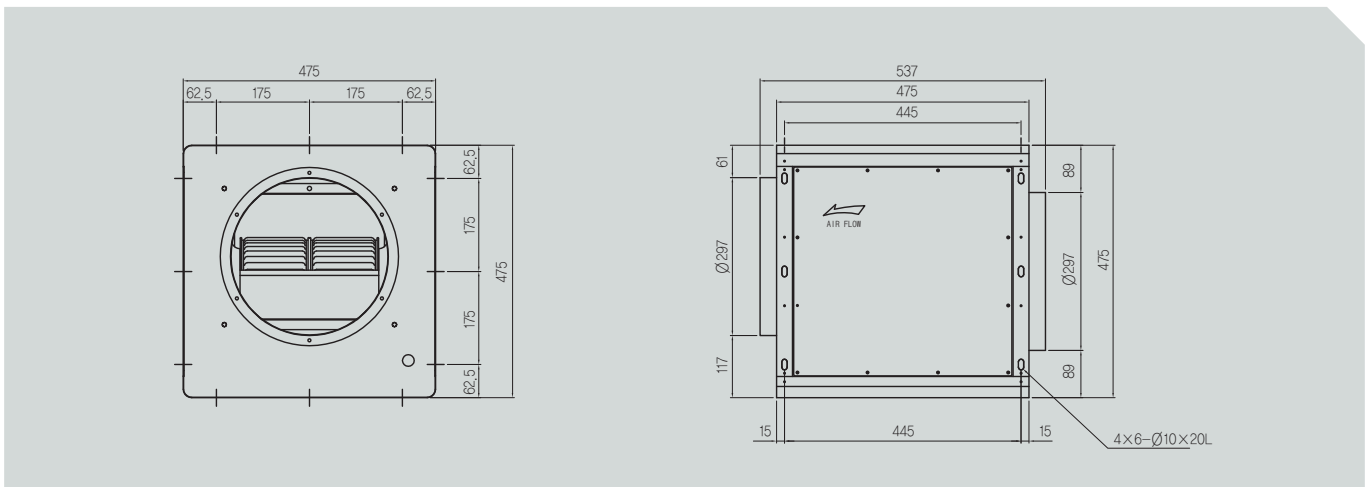
• BB-AS880D4



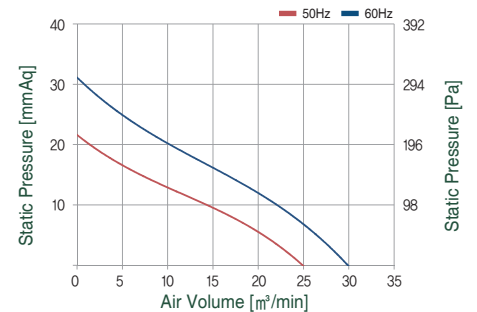
전 원			정압	풍량	소비전력	소비전류	회전속도
Phase	V	Hz	mmAq	m ³ /min	W	A	RPM
φ 3	220	60Hz	38	30	450	1.1	1470
	380					0.9	
φ 1	220	50Hz	26	28	300	1.6	1300
	220					1.1	
φ 3	220	50Hz	26	28	300	0.6	1300
	380					1.6	
φ 1	220	50Hz	26	28	300	0.6	1300
	220					1.6	



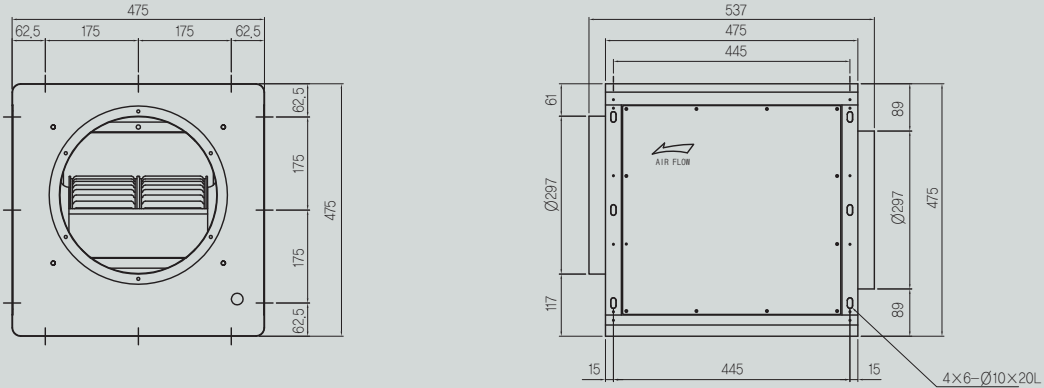
• BB-AS910D6



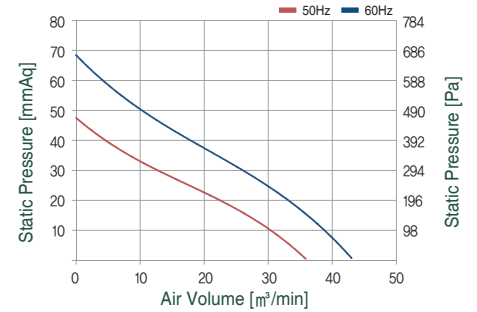
전 원			정압	풍량	소비전력	소비전류	회전속도
Phase	V	Hz	mmAq	m ³ /min	W	A	RPM
φ 3	220	60Hz	31	30	300	1.4	1070
	380					0.8	
φ 1	220	50Hz	20	25	200	1.5	900
	220					1.1	
φ 3	220	50Hz	20	25	200	0.6	900
	380					1.7	
φ 1	220	50Hz	20	25	200	0.6	900
	220					1.7	



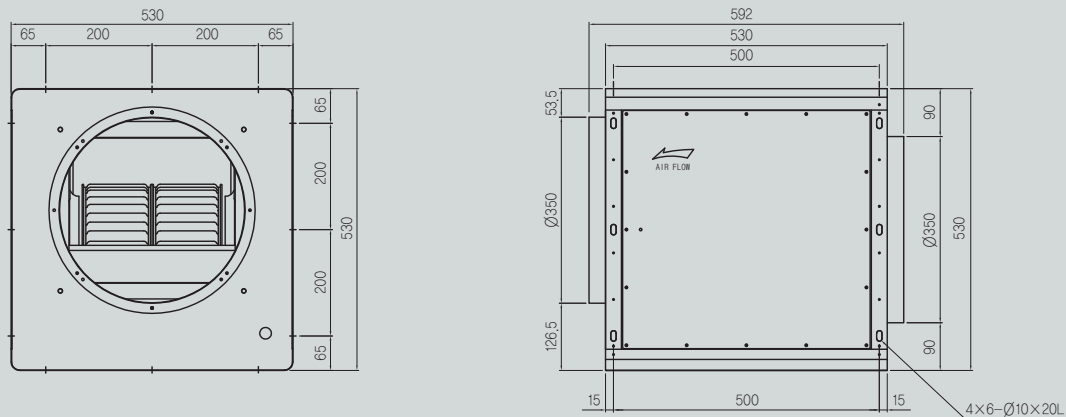
• BB-AS910D4



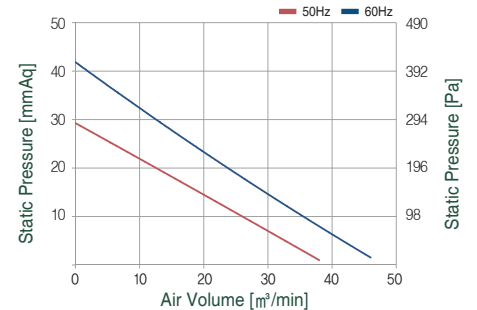
전 원			정압	풍량	소비전력	소비전류	회전속도
Phase	V	Hz	mmAq	m ³ /min	W	A	RPM
φ 3	220	60Hz	65	43	770	2.6	1570
	380					1.5	
φ 1	220	50Hz	26	28	500	2.2	1340
	380					1.3	
φ 1	220				550	2.8	



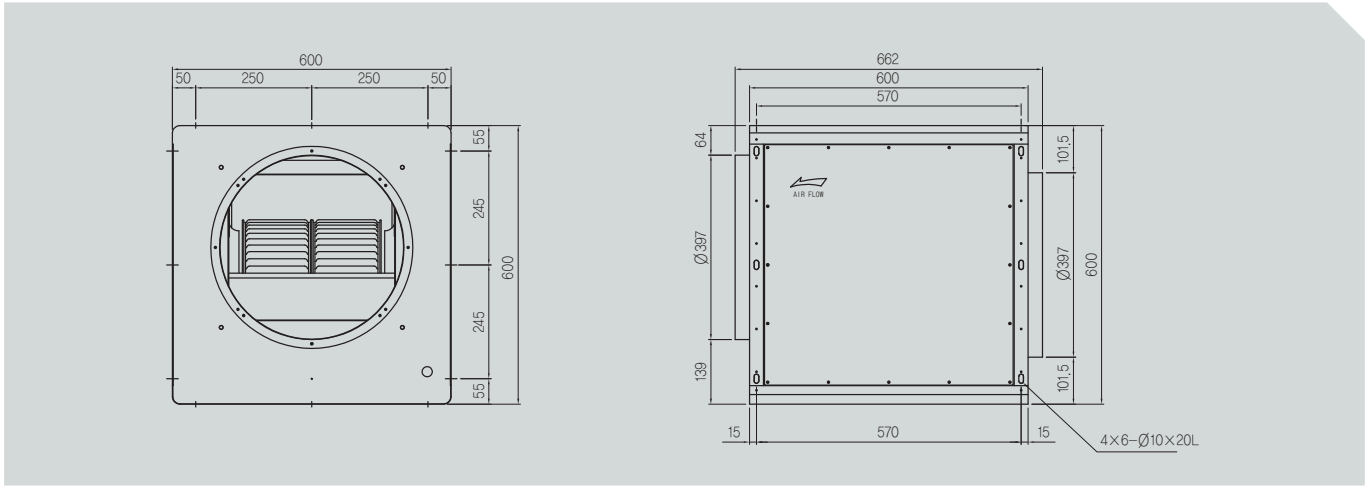
• BB-AS110D6



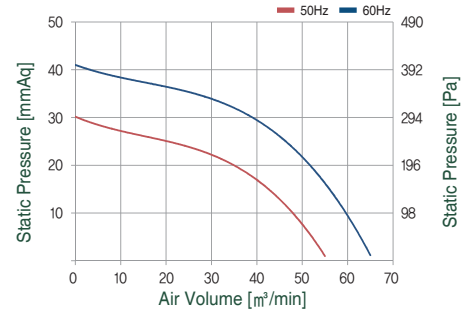
전 원			정압	풍량	소비전력	소비전류	회전속도
Phase	V	Hz	mmAq	m ³ /min	W	A	RPM
φ 3	220	60Hz	40	43	470	1.7	1090
	380					1.2	
φ 1	220	50Hz	28	37	280	1.3	940
	380					0.8	
φ 1	220				330	2.0	



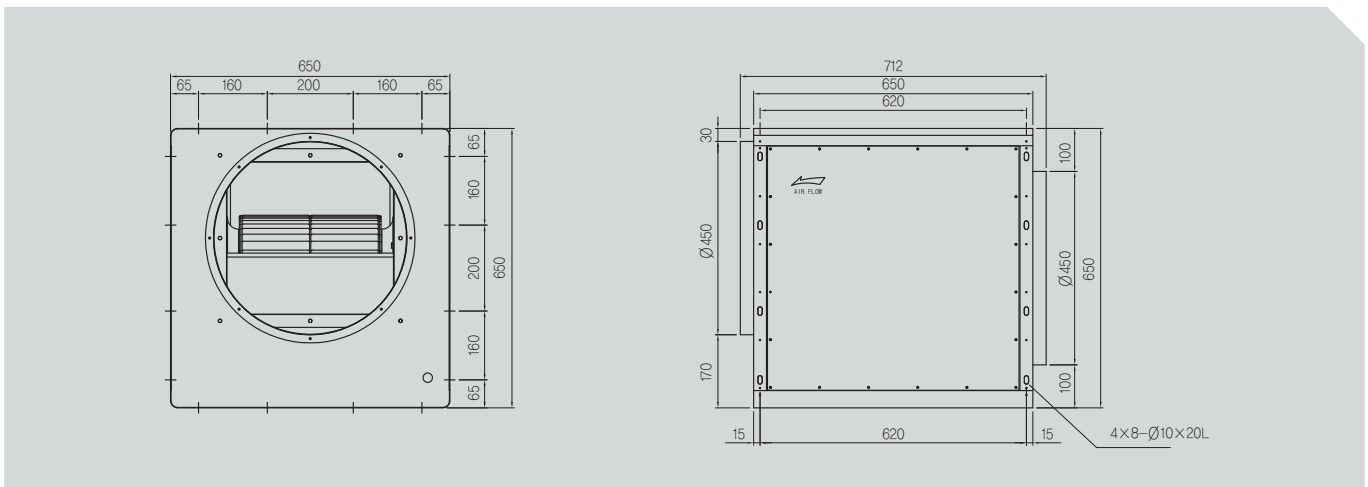
• BB-AS122D6



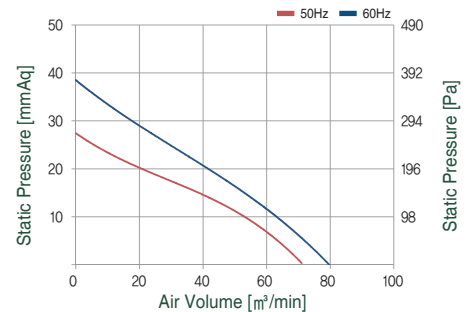
전 원			정압	풍량	소비전력	소비전류	회전속도
Phase	V	Hz	mmAq	m ³ /min	W	A	RPM
φ 3	220	60Hz	42	65	730	2.7	1130
	380				710	2.1	
φ 1	220	50Hz	29	55	930	4.3	960
	220				440	2.2	
φ 3	380	50Hz	29	55	440	1.3	960
	220				690	3.8	



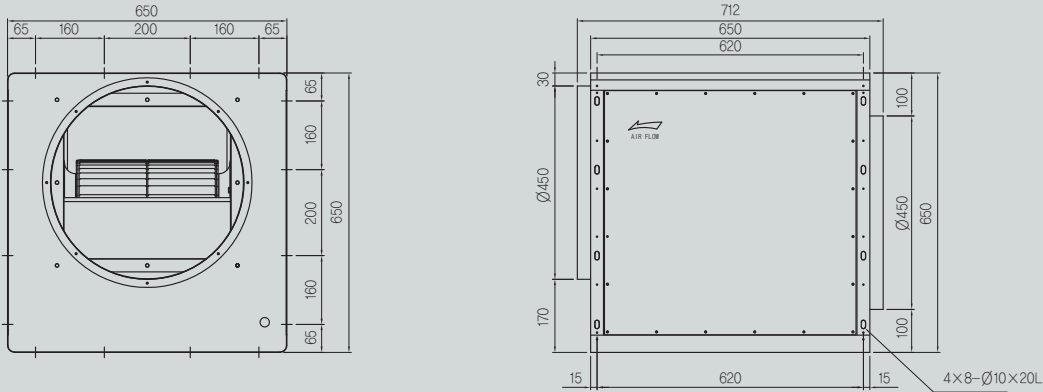
• BB-AS133D8



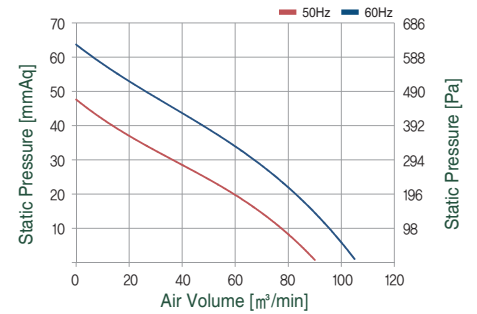
전 원			정압	풍량	소비전력	소비전류	회전속도
Phase	V	Hz	mmAq	m ³ /min	W	A	RPM
φ 3	220	60Hz	38	80	930	3.5	830
	380				2.0		
φ 3	220	50Hz	26	70	590	2.1	720
	380				1.5		



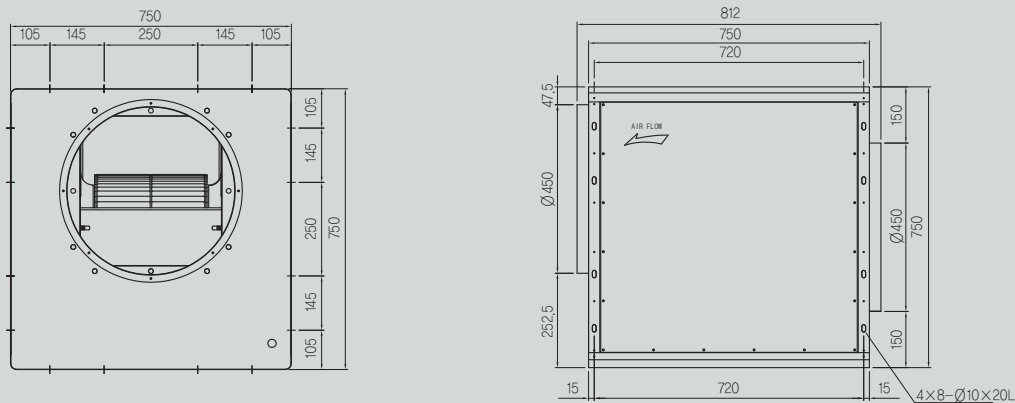
• BB-AS133D6



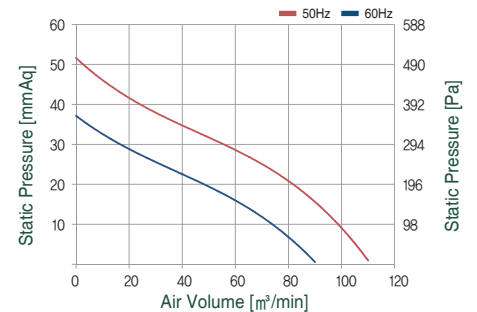
전 원			정압	풍량	소비전력	소비전류	회전속도
Phase	V	Hz	mmAq	m ³ /min	W	A	RPM
∅ 3	220	60Hz	62	105	2000	7.5	1090
	380				1900	3.8	
∅ 3	220	50Hz	46	87	1150	4.9	940
	380				1160	2.6	



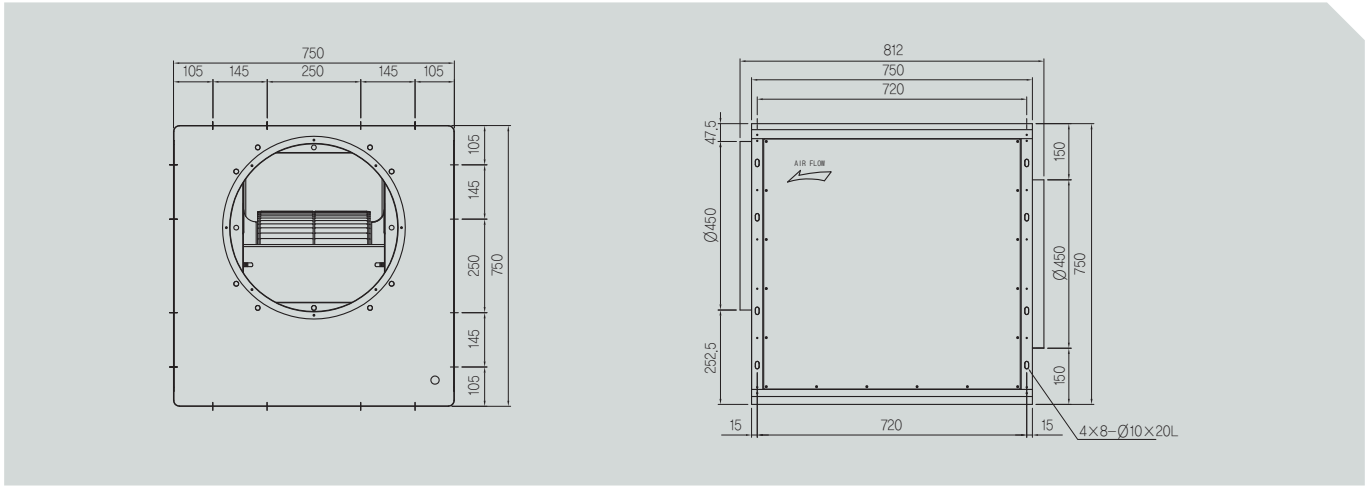
• BB-AS1512D8



전 원			정압	풍량	소비전력	소비전류	회전속도
Phase	V	Hz	mmAq	m ³ /min	W	A	RPM
∅ 3	220	60Hz	50	110	1500	5.7	820
	380				3.3		
∅ 3	220	50Hz	36	86	920	3.9	700
	380				2.1		



• BB-AS1512D6



전 원			정압	풍량	소비전력	소비전류	회전속도
Phase	V	Hz	mmAq	m ³ /min	W	A	RPM
∅ 3	220	60Hz	94	150	3300	12	1090
	380				3250	6.5	
∅ 3	220	50Hz	66	120	2000	7.5	930
	380				4.2		

