

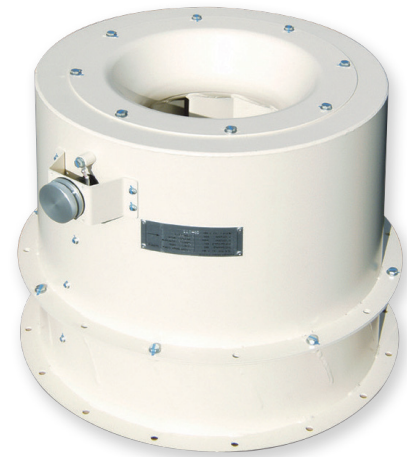
모터블럭용 송풍장치

MOTOR BLOCK BLOWERS

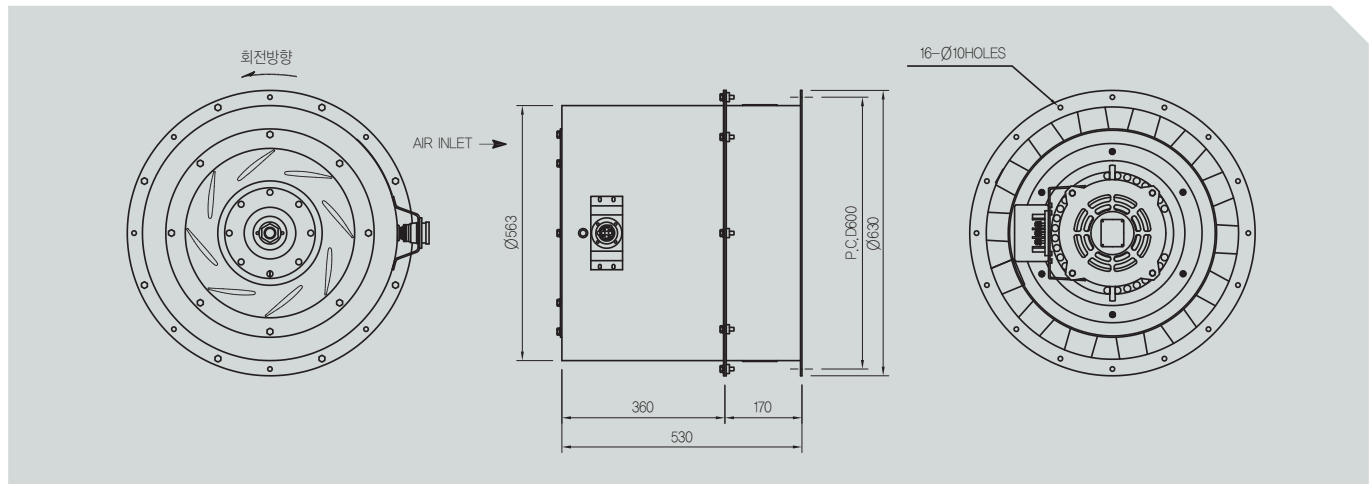
제품 설명

- 주파수 변환용으로 사용가능하고, 동력 대비 고효율을 내며 원심형 송풍기의 축류형 송풍형식으로 사용
- 취부가 용이하며 풍량대비 저소음이 강점

MODEL	모터출력		정압		풍량	
	kw	HP	mmAq	Pa	m ³ /min	ft ³ /min
KJ-T-MB	5	7	220	2156	146	5154



• KJ-T-MB



전원			정압	풍량	모터출력	소비전력	소비전류	회전속도
Phase	V	Hz	mmAq	m ³ /min	W	W	A	RPM

φ 3	380	60Hz	220	146	5000	5700	10	3500
-----	-----	------	-----	-----	------	------	----	------

