

# S-블레이드 사각 송풍기

## S-BLADE FANS

### 제품 설명

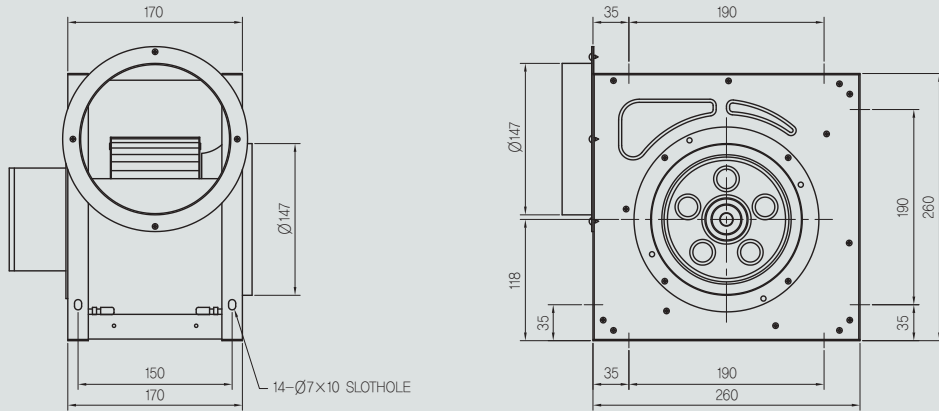
- 기존 시로코웬과 터보웬의 장점 극대화하여 웬 운전시의 불안전 상태 (서어징 영역) 최소화 및 사용 범위 확대
- 타사 동일 제품의 모터용량 대비 높은 풍량·정압을 유지, 특히 낮은 소비전력을 통해 송풍기 효율 극대화(특허출원)
- 알루미늄 다이캐스팅 적용을 통한 모터의 소형화·경량화로 취급 및 설치 용이
- 사각구조형으로 위치에 제약을 받지 않으며, 설치 및 시공이 간단
- 전(全)기종 고효율 모터를 적용하여 밀폐형 구조로 옥외 설치 가능
- 다양한 제품 재질(스테인레스/ 플라스틱/ 강판재질)로 인한 선택의 폭 확대



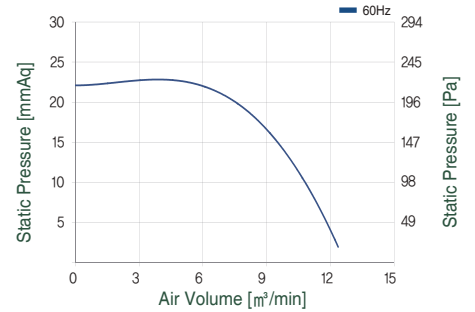
### 제품 제원

MODEL	모터출력		정압		풍량		상세 페이지
	kw	HP	mmAq	Pa	m <sup>3</sup> /min	ft <sup>3</sup> /min	
ASF-304	0.05	0.07	22	216	12.0	424	49p
ASF-404	0.2	0.27	37	363	27	953	
ASF-504	0.75	1.0	63	617	61	2153	50p
ASF-506	0.29	0.4	26	255	40	1412	
ASF-604	0.9	1.20	74	725	61	2153	51p
ASF-606	0.33	0.44	29	284	40	1412	
ASF-704	2.2	3.0	105	1029	116	4095	52p
ASF-706	0.75	1	44	431	62	2189	
ASF-804	3.7	5.0	123	1205	156	5507	53p
ASF-806	1.18	1.57	50	490	90	3177	

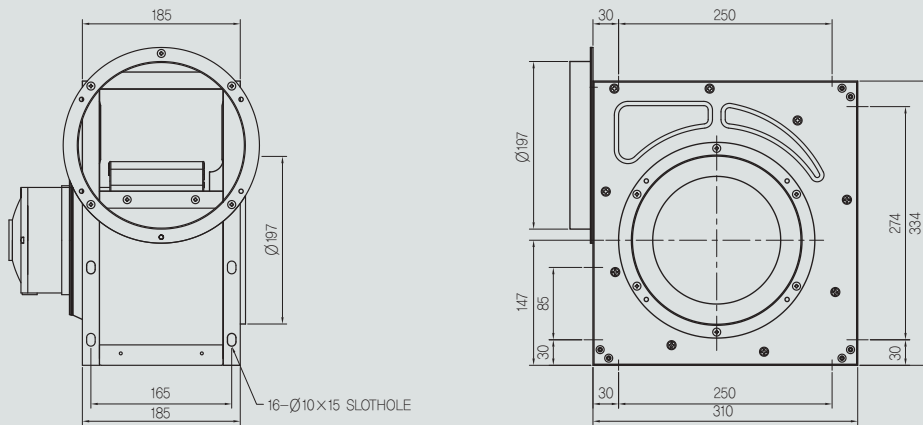
• ASF-304



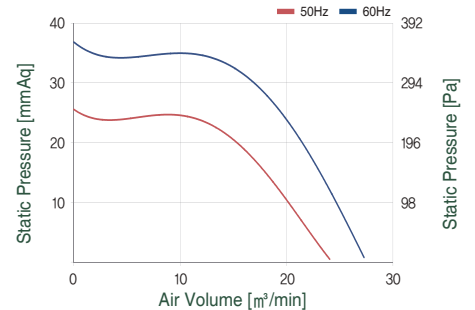
전원			정압	풍량	모터출력	소비전력	소비전류	회전속도
Phase	V	Hz	mmAq	m <sup>3</sup> /min	W	W	A	RPM
φ 1	220	60Hz	22	12	60	165	0.75	1320



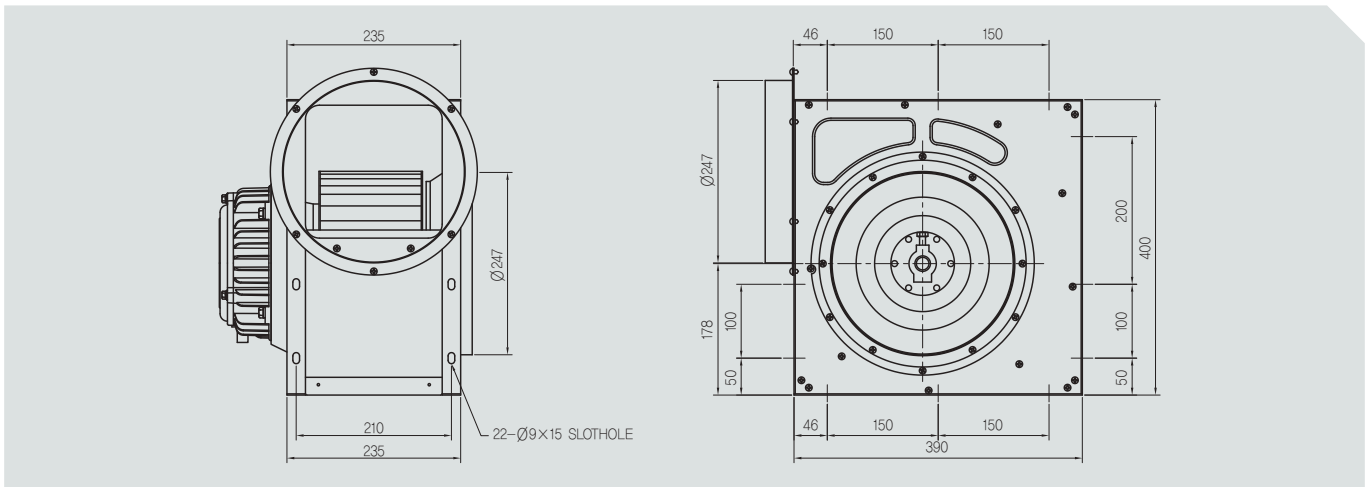
• ASF-404



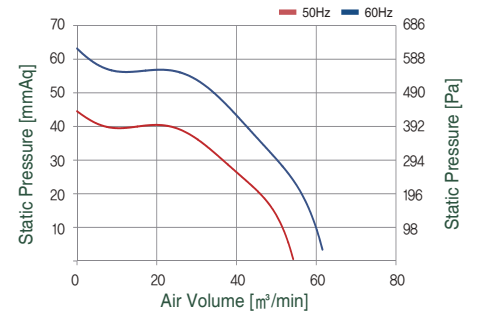
전원			정압	풍량	모터출력	소비전력	소비전류	회전속도
Phase	V	Hz	mmAq	m <sup>3</sup> /min	W	W	A	RPM
φ 1	220	60Hz	37	27	200	440	2.1	1500
		50Hz	26	24	115	330	1.8	1350



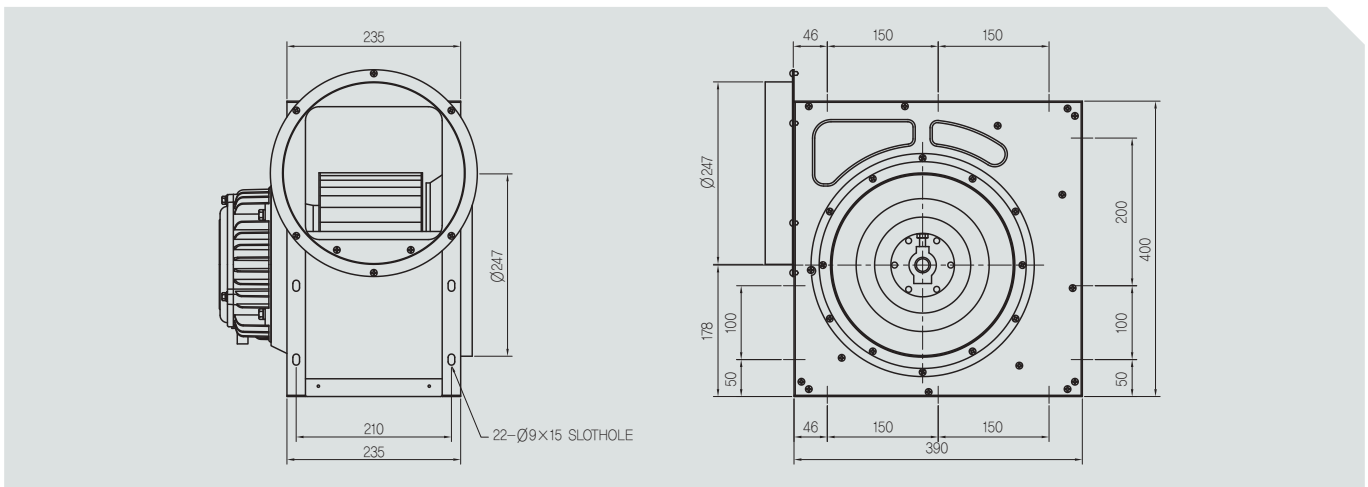
• ASF-504



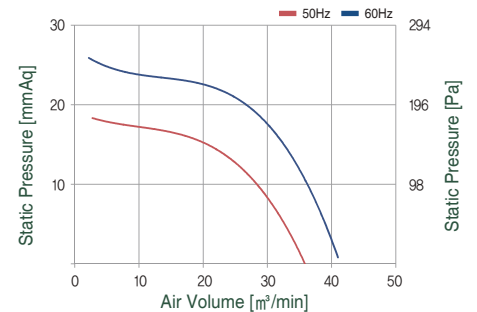
전 원			정압	풍량	모터출력	소비전력	소비전류	회전속도
Phase	V	Hz	mmAq	m <sup>3</sup> /min	W	W	A	RPM
φ 3	220	60Hz	63	61	750	1350	4	1620
	380						2.3	
φ 1	220	50Hz	44	54	750	1100	6	1420
	380						2.1	
φ 1	220	50Hz	52	52	850	850	4.5	1390
	220						4.5	



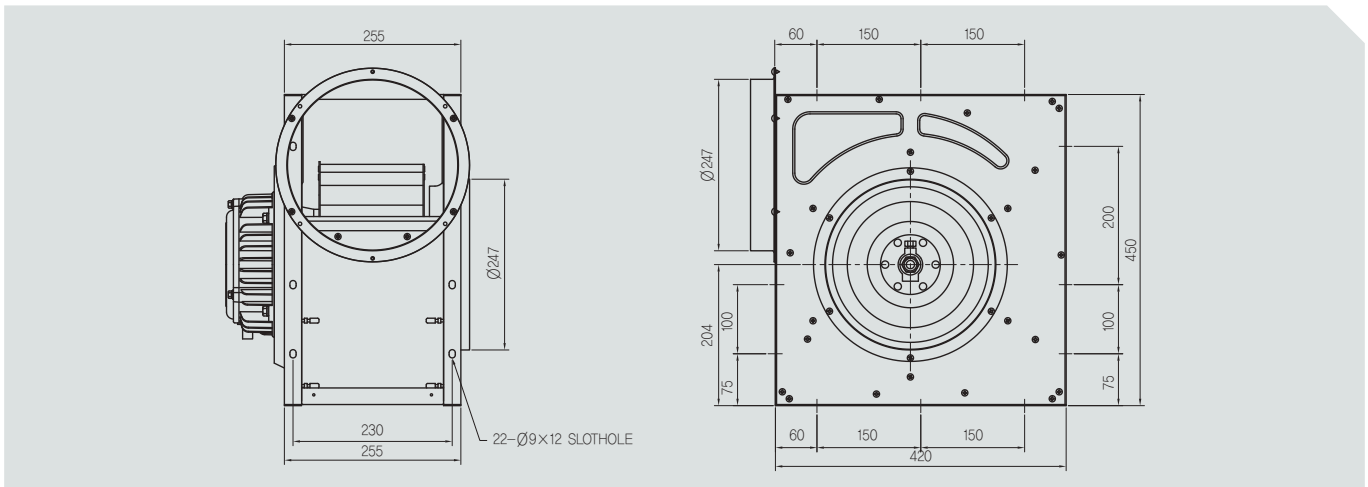
• ASF-506



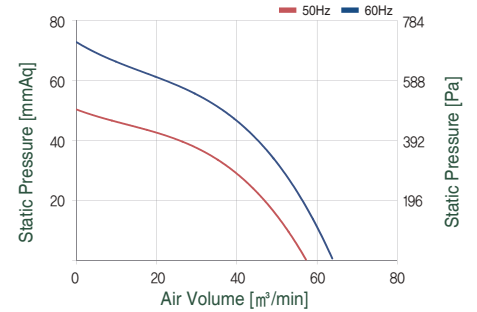
전 원			정압	풍량	모터출력	소비전력	소비전류	회전속도
Phase	V	Hz	mmAq	m <sup>3</sup> /min	W	W	A	RPM
φ 3	220	60Hz	26	40	290	440	1.6	1120
	380						0.9	
φ 1	220	50Hz	18	33	190	260	1.3	920
	380						0.8	
φ 1	220	50Hz	34.5	34.5	180	350	2.0	960
	220						2.0	



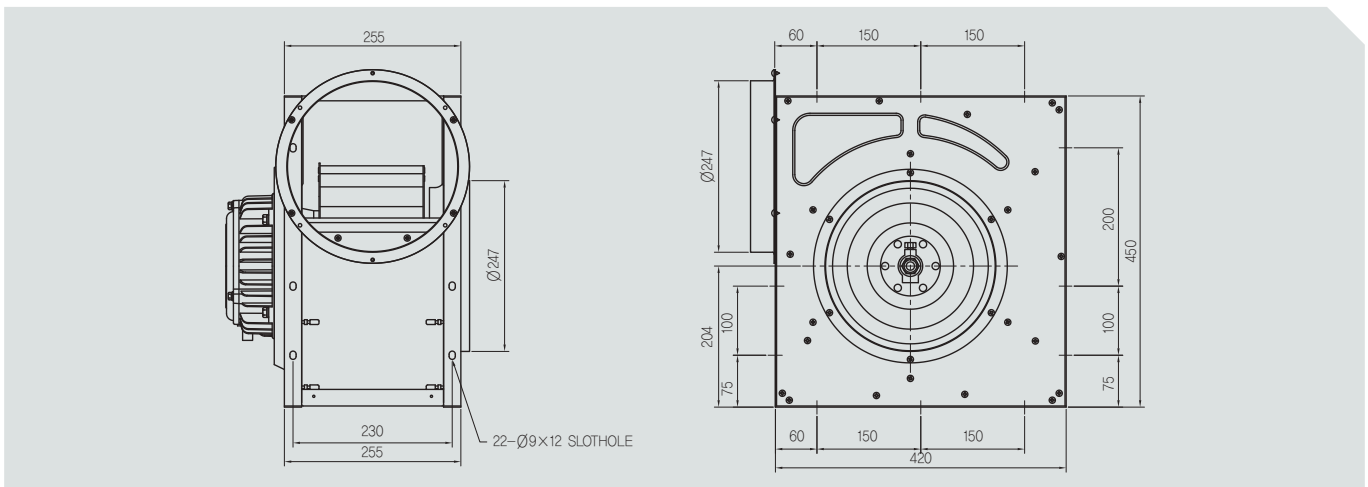
• ASF-604



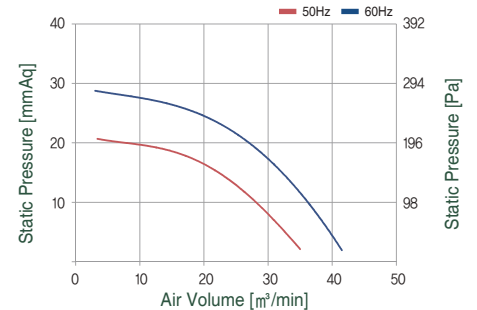
전 원			정압	풍량	모터출력	소비전력	소비전류	회전속도
Phase	V	Hz	mmAq	m <sup>3</sup> /min	W	W	A	RPM
φ 3	220	60Hz	74	63	900	1450	4.6	1590
	380						2.7	
φ 1	220	50Hz	51	56	900	1300	6.5	1420
φ 3	220						3.9	
φ 3	380	50Hz	51	56	900	1300	2.3	1420
	220						4.5	



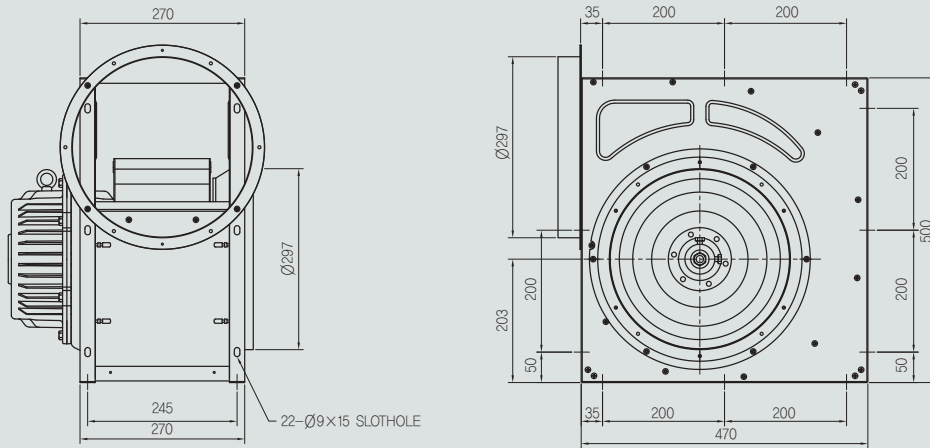
• ASF-606



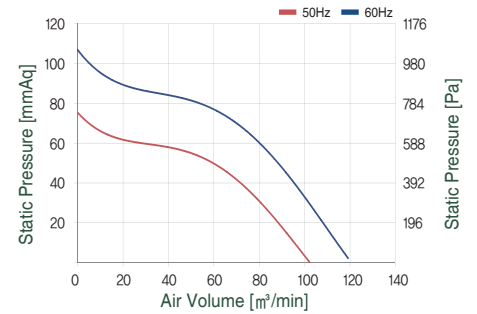
전 원			정압	풍량	모터출력	소비전력	소비전류	회전속도
Phase	V	Hz	mmAq	m <sup>3</sup> /min	W	W	A	RPM
φ 3	220	60Hz	29	40	290	440	1.6	1110
	380						0.9	
φ 1	220	50Hz	20.5	33	190	270	2.4	920
φ 3	220						1.3	
φ 3	380	50Hz	20.5	33	190	270	0.8	930
	220						2.2	



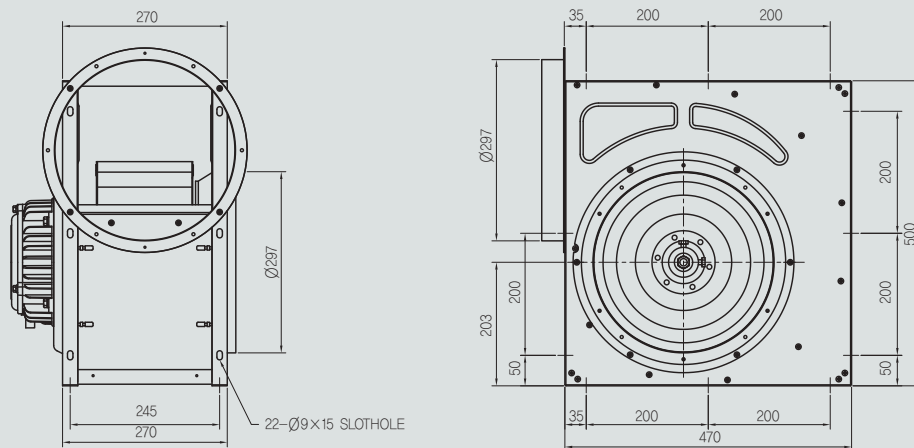
• ASF-704



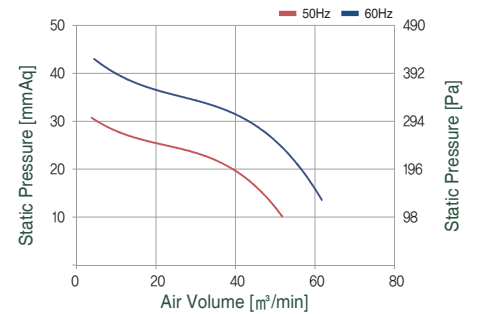
전 원			정압	풍량	모터출력	소비전력	소비전류	회전속도
Phase	V	Hz	mmAq	m <sup>3</sup> /min	W	W	A	RPM
φ 3	220	60Hz	105	116	2200	3100	9.5	1675
	380						5.5	1685
φ 1	220	50Hz	75	103	2200	2000	15	1610
	220						7.5	1440
φ 3	380	50Hz	75	103	2200	2000	4.5	1410
	220						13	1410



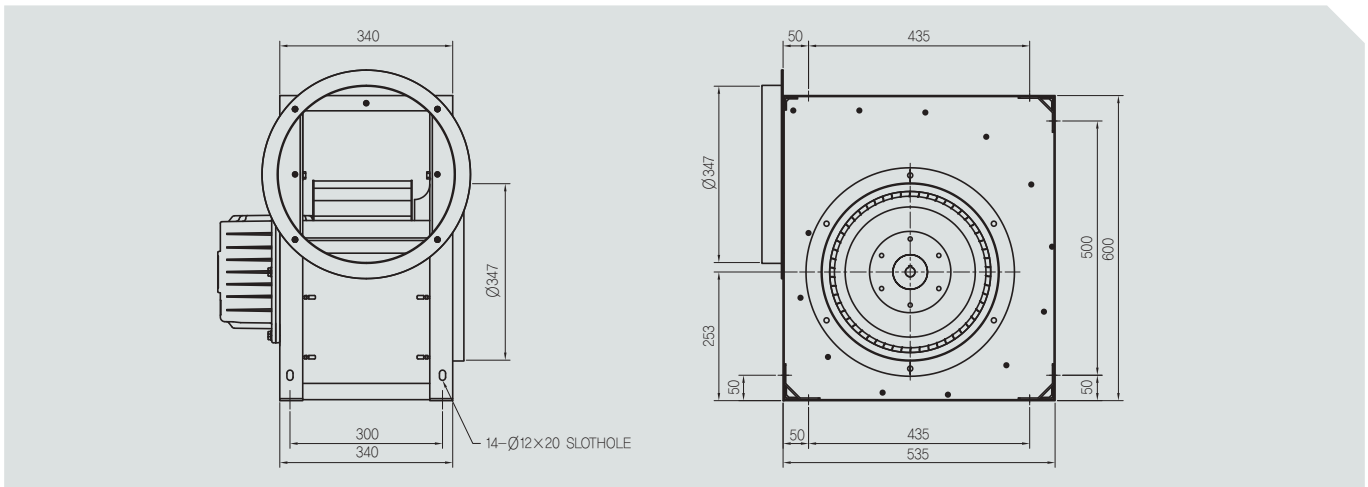
• ASF-706



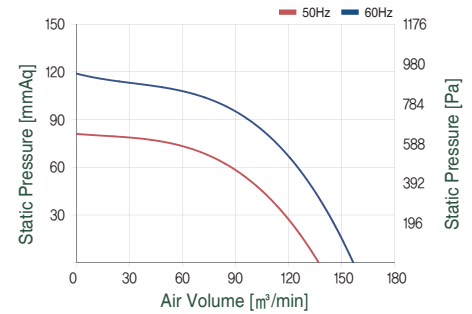
전 원			정압	풍량	모터출력	소비전력	소비전류	회전속도
Phase	V	Hz	mmAq	m <sup>3</sup> /min	W	W	A	RPM
φ 3	220	60Hz	44	62	690	870	2.8	1120
	380						1.6	1140
φ 1	220	50Hz	32	53	380	520	4.5	930
	220						2.3	940
φ 3	380	50Hz	32	53	380	520	1.3	970
	220						4.3	970



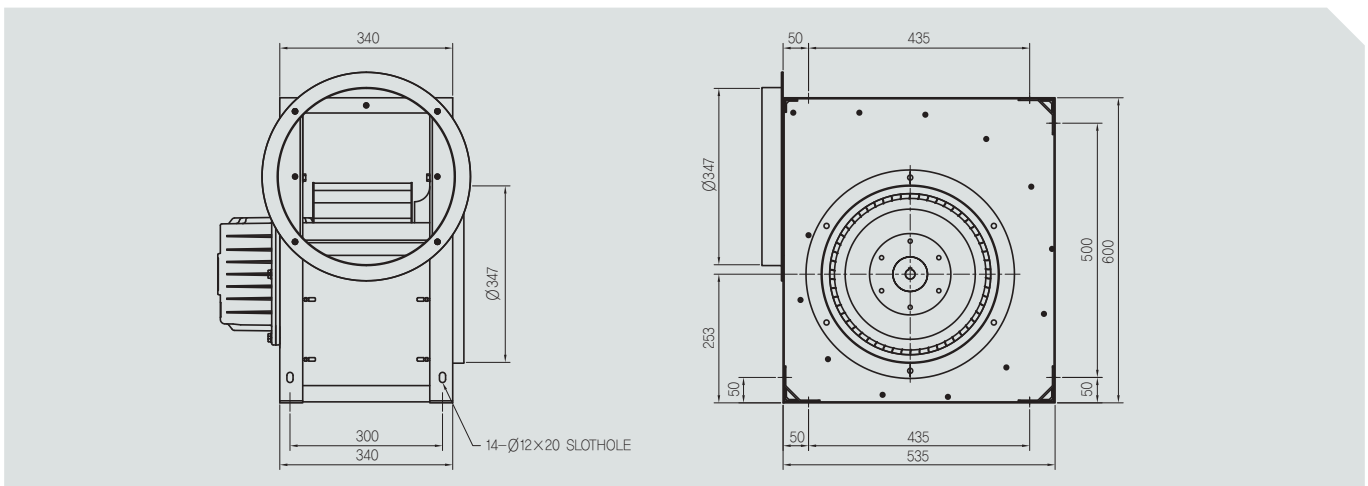
• ASF-804



전 원			정압	풍량	모터출력	소비전력	소비전류	회전속도
Phase	V	Hz	mmAq	m <sup>3</sup> /min	W	W	A	RPM
φ 3	220	60Hz	123	157	3700	5500	16,5	1670
	380						9,5	
φ 1	220	50Hz	85	137	3700	3300	13,8	1450
	380						8,0	
φ 1	220	220	79	111	2550	2400	11,2	1400
	220						11,2	



• ASF-806



전 원			정압	풍량	모터출력	소비전력	소비전류	회전속도
Phase	V	Hz	mmAq	m <sup>3</sup> /min	W	W	A	RPM
φ 3	220	60Hz	50	90	1180	1720	5,5	1110
	380						3,3	
φ 1	220	50Hz	35	75	710	1000	4,5	920
	380						2,4	
φ 1	220	220	79	111	2550	2400	4,6	940
	220						4,6	

