

# FFU 임펠라 (BLDC(EC))

## FFU IMPELLER (BLDC(EC))

### 제품 설명

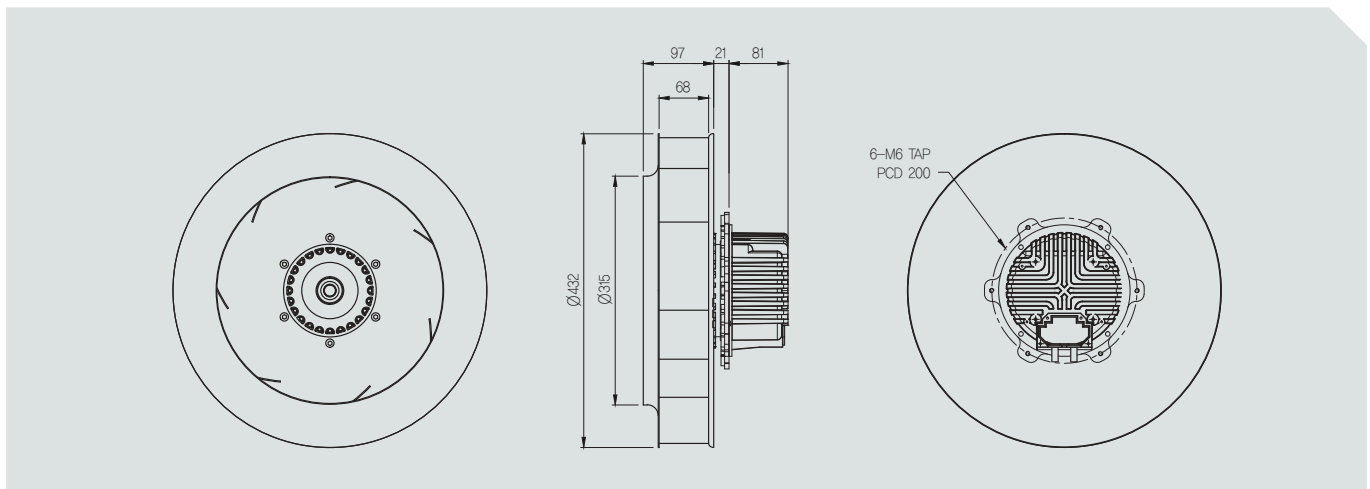
- 다풍량으로 FAN FILTER UNIT (CLEAN ROOM)용으로 사용하기에 적합
- 풍량대비 저소음, 저진동
- BLDC(EC) 모터 적용으로 고효율, RPM 변경 용이
- 운전중 회전속도 조절, 풍량 조절 가능



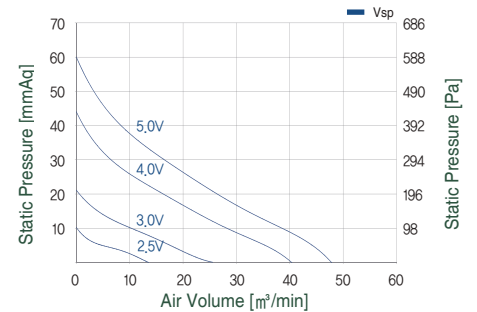
### 제품 제원

MODEL	전원	소비전력 W	정압		풍량		상세 페이지
	Phase		mmAq	Pa	m <sup>3</sup> /min	ft <sup>3</sup> /min	
FFU D432X70H	1Ø 220V 50/60Hz	350	60	588	48	1694	179p
FFU D470X70H		500	86	843	79	2789	
FFU D470X100H		500	77	755	90	3177	180p
FFU D500X90H		750	92	902	84	2965	
FFU D523X130H		750	71	696	102	3601	

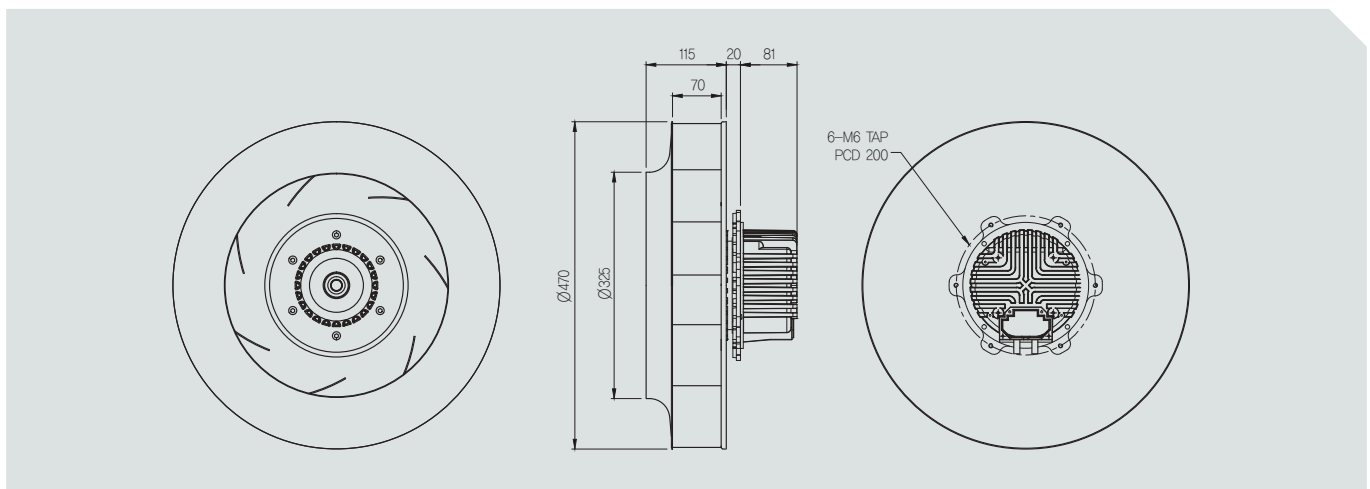
• FFU D432X70H



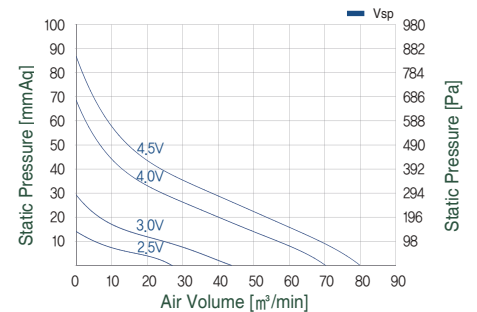
전원			Vsp	정압	풍량	소비전력	소비전류
Phase	V	Hz	VDC	mmAq	m³/min	W	A
φ 1	220	50Hz 60Hz	5	60	48	314	1.45
			4	44	40	222	1.02
			3	21	25	109	0.53
			2.5	10	13.5	26	0.32



• FFU D470X70H

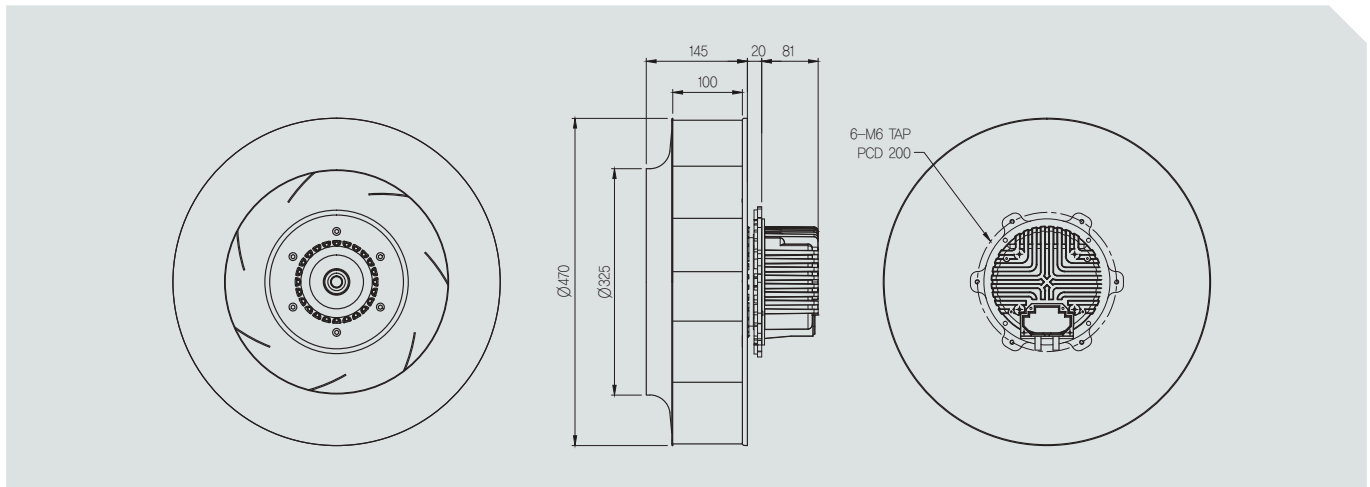


전원			Vsp	정압	풍량	소비전력	소비전류
Phase	V	Hz	VDC	mmAq	m³/min	W	A
φ 1	220	50Hz 60Hz	4.5	86	79	443	2.02
			4	68	70	334	1.53
			3	29	43	135	0.64
			2.5	14	27	75	0.37

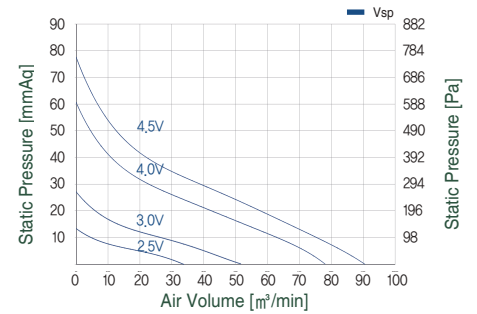


FFU 임펠러

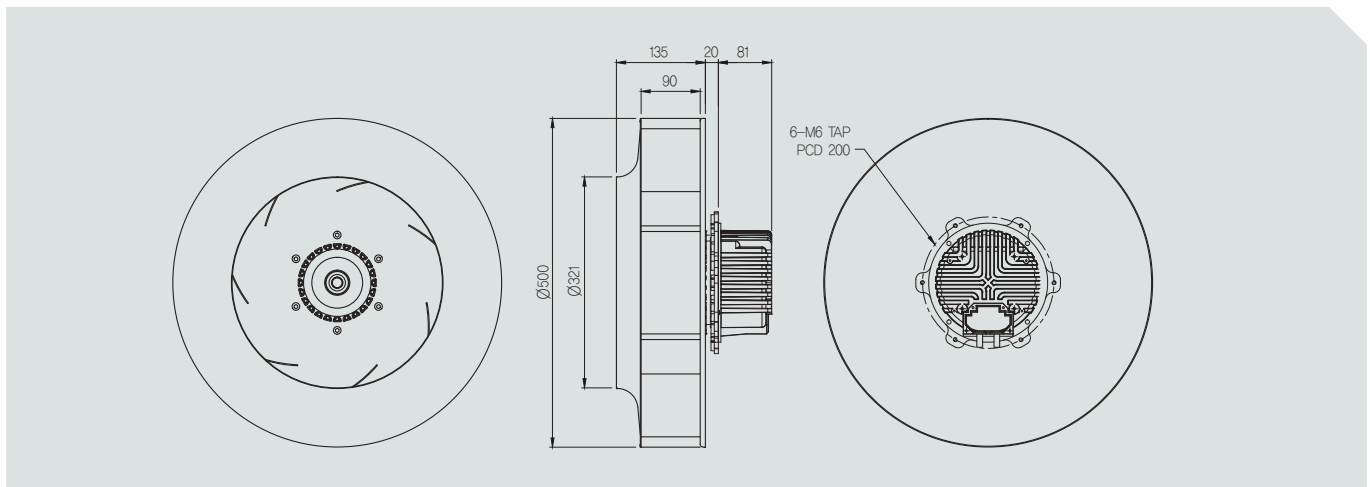
• FFU D470X100H



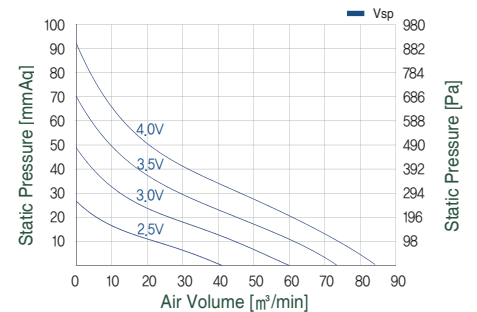
전원			Vsp	정압	풍량	소비전력	소비전류
Phase	V	Hz	VDC	mmAq	m <sup>3</sup> /min	W	A
φ 1	220	50Hz / 60Hz	4.5	77	90	470	2.14
			4	60	78	352	1.61
			3	27	51	139	0.7
			2.5	13	33	85	0.42



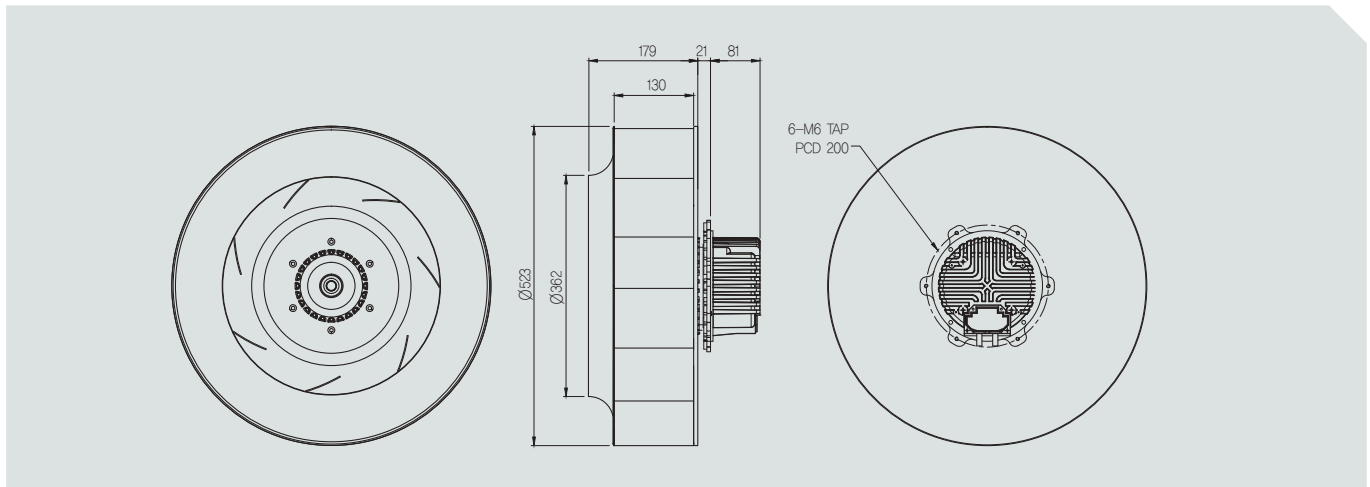
• FFU D500X90H



전원			Vsp	정압	풍량	소비전력	소비전류
Phase	V	Hz	VDC	mmAq	m <sup>3</sup> /min	W	A
φ 1	220	50Hz / 60Hz	4	92	84	585	2.67
			3.5	70	73	436	1.99
			3	49	60	295	1.35
			2.5	26	41	164	0.77



• FFU D523X130H



전원			Vsp	정압	풍량	소비전력	소비전류
Phase	V	Hz	VDC	mmAq	m <sup>3</sup> /min	W	A
φ 1	220	50Hz / 60Hz	4.5	71	102	731	3.33
			4	55	89	537	2.44
			3	28	62	243	1.12
			2.5	14	41	131	0.62

