

BLDC(EC) 양흡입 송풍기

BLDC(EC) DOUBLE INLET FANS

제품 설명

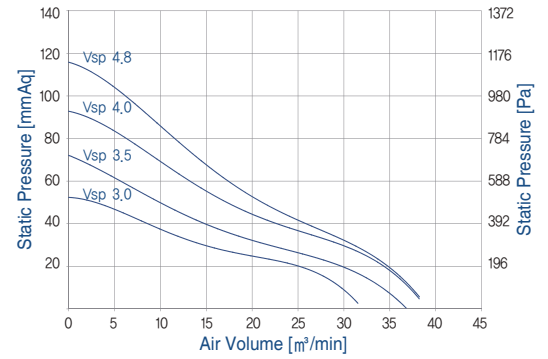
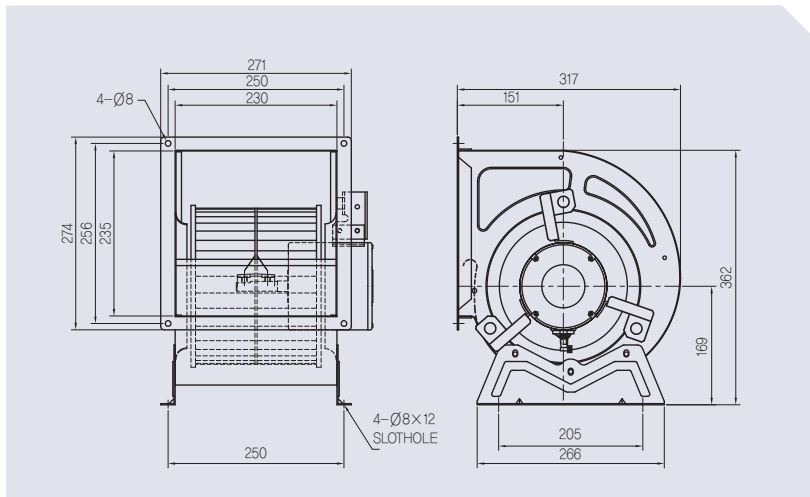
- ECO 초절전 A/C 대비 전력소비량 최대 38% 절감
- 디스플레이 제어기 부착을 통해 300rpm~최대 회전수 자유로이 조절 가능
- 제품운전상태 자가진단기능 내장
- 특수방진구조 적용(특허출원)으로 동일 모델 대비 5dB(A) 저소음
- 64개채널 동시제어 및 개별선택제어 기능 탑재(RS-485통신)



제품 제원

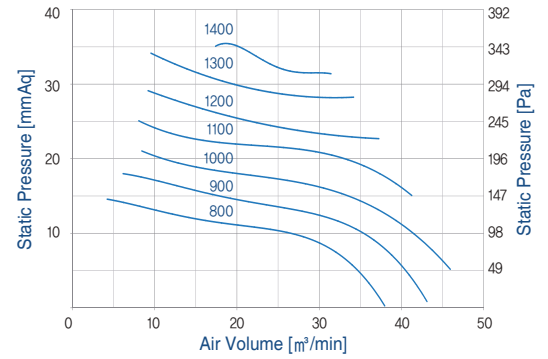
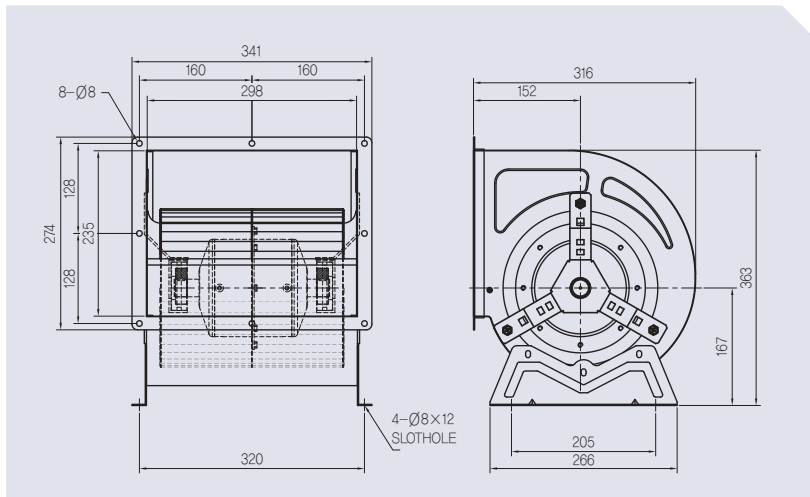
MODEL	모터출력		정압		풍량		상세 페이지	
	kw	HP	mmAq	Pa	m ³ /min	ft ³ /min		
ECA-980BL	0.42	1/2	118	1156	38	1341	19p	
ECA-910BL	0.45	1/2	35	343	45	1589	20p	
ECA-110BL	0.6	4/5	50	480	63	2224	21p	
ECA-111BL	0.75	1.0	54	529	74	2612	22p	
ECA-122BL	∅1	0.75 / 1.15	1.5	45	441	88	3106	23p
	∅3	2.0	2.0	49	480	109	3847	23p
ECA-133BL	2.5	3.3	60	588	125	4413	24p	
ECA-1512BL	3.0	4.0	91	892	130	4589	25p	

• ECA-980BL



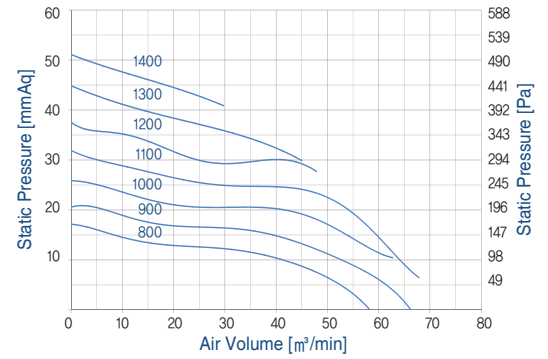
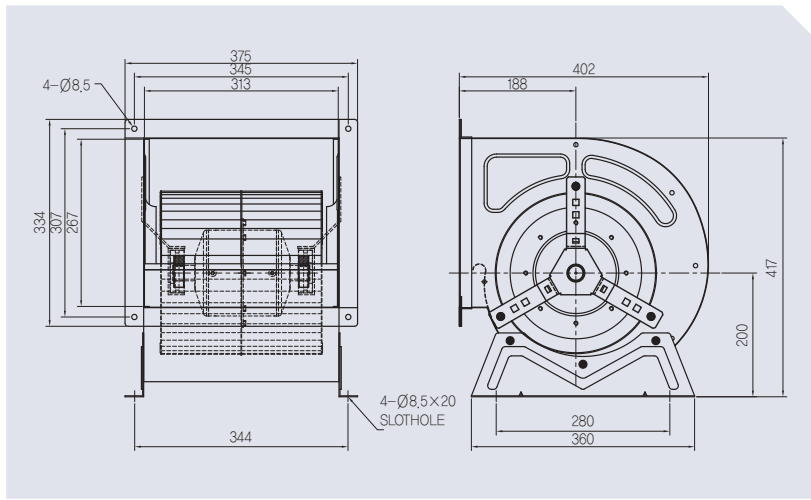
Vsp(VDC)		정압											
V		10	98	20	196	40	392	60	588	80	784	100	980
		mmAq	Pa	mmAq	Pa	mmAq	Pa	mmAq	Pa	mmAq	Pa	mmAq	Pa
3.0	풍량	m³/min	29.9		24.2		8.5						
		ft³/min	1,055		854		300						
	소비전력	W	212		186		148						
3.5	풍량	m³/min	34.3		29.5		14.5		5.3				
		ft³/min	1,211		1,041		512		187				
	소비전력	W	297		269		222		205				
4.0	풍량	m³/min	38.0		34.5		22.1		13.0		6.1		
		ft³/min	1,341		1,218		780		459		215		
	소비전력	W	400		378		329		309		300		
4.8	풍량	m³/min	38.0		35.7		24.6		16.5		12.4		6.8
		ft³/min	1,341		1,260		868		582		438		240
	소비전력	W	415		403		375		385		404		418

• ECA-910BL



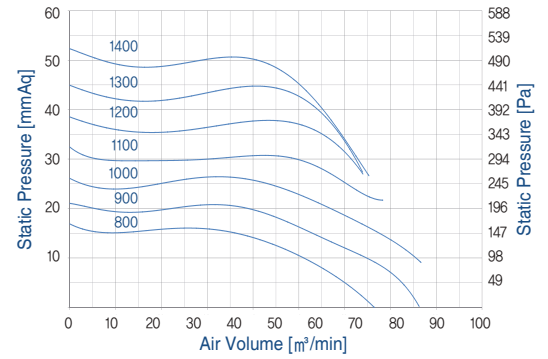
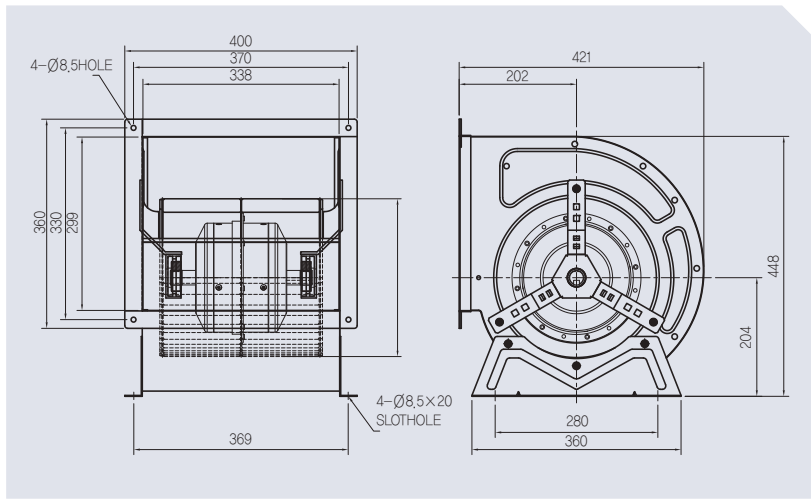
회전속도		정압													
		10	98	15	147	20	196	25	245	30	294	35	343		
RPM		mmAq	Pa	mmAq	Pa	mmAq	Pa	mmAq	Pa	mmAq	Pa	mmAq	Pa		
800	풍량	26													
		918													
	소비전력	155													
900	풍량	34		19											
		1,200		671											
	소비전력	235		150											
1000	풍량	40		33		10									
		1,412		1,165		353									
	소비전력	335		255		143									
1100	풍량			40		32		8							
				1,412		1,130		282							
	소비전력			395		295		155							
1200	풍량							20		8					
								706		282					
	소비전력							240		185					
1300	풍량									18					
										635					
	소비전력									260					
1400	풍량									30		17			
										1,059		600			
	소비전력									410		280			

• ECA-110BL



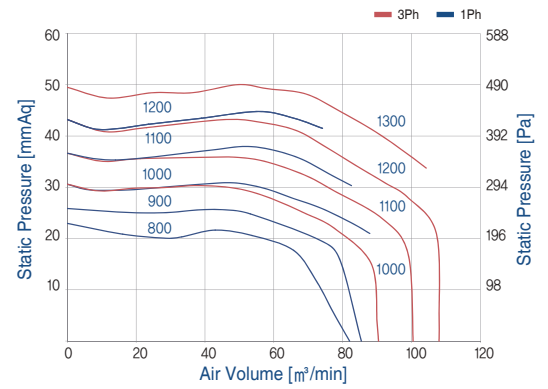
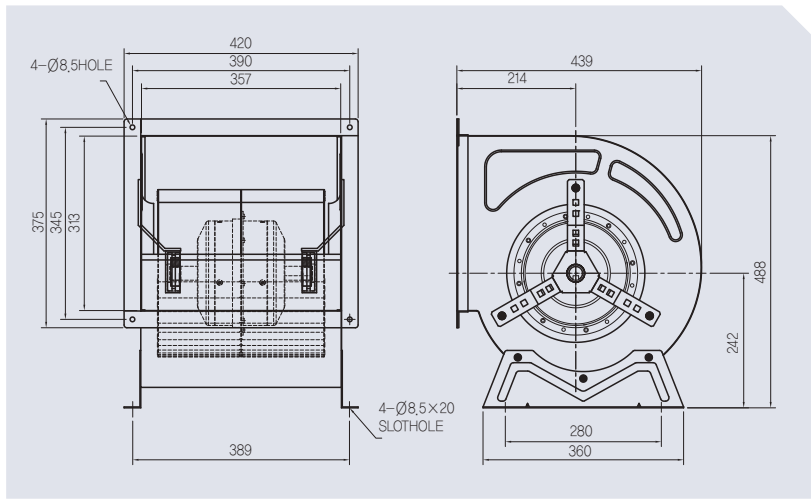
회전속도		정압															
		10	98	15	147	20	196	25	245	30	294	35	343	40	392	45	441
RPM		mmAq	Pa	mmAq	Pa	mmAq	Pa	mmAq	Pa	mmAq	Pa	mmAq	Pa	mmAq	Pa	mmAq	Pa
800	풍량	m³/min	40	6													
		ft³/min	1,412	212													
	소비전력	W	220	120													
900	풍량	m³/min	52	40													
		ft³/min	1,836	1,412													
	소비전력	W	370	275													
1000	풍량	m³/min	63	53	28												
		ft³/min	2,224	1,871	988												
	소비전력	W	575	460	260												
1100	풍량	m³/min	63	58	53	23	8										
		ft³/min	2,224	2,047	1,871	812	282										
	소비전력	W	583	580	520	400	200										
1200	풍량	m³/min					50	22	7								
		ft³/min					1,765	777	247								
	소비전력	W					520	325	235								
1300	풍량	m³/min						45	30	7							
		ft³/min						1,589	1,059	247							
	소비전력	W						510	440	280							
1400	풍량	m³/min									29	17					
		ft³/min									1,024	600					
	소비전력	W									490	380					

• ECA-111BL



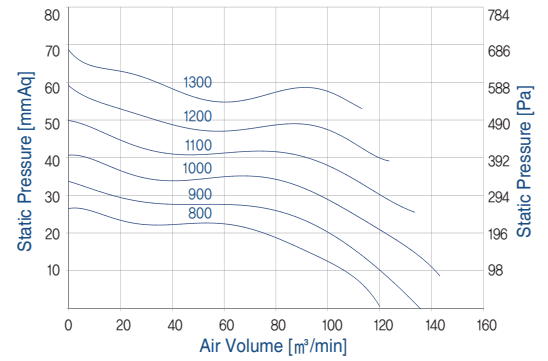
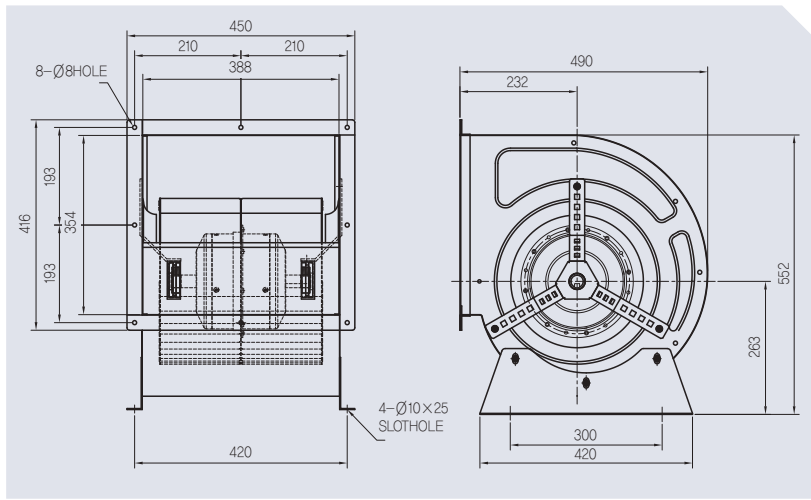
회전속도		정압															
		10	98	15	147	20	196	25	245	30	294	35	343	40	392	45	441
RPM		mmAq	Pa	mmAq	Pa	mmAq	Pa	mmAq	Pa	mmAq	Pa	mmAq	Pa	mmAq	Pa	mmAq	Pa
800	풍량	m³/min	50														
		ft³/min	1,765														
	소비전력	W	360														
900	풍량	m³/min	64	52													
		ft³/min	2,259	1,836													
	소비전력	W	510	420													
1000	풍량	m³/min	75	68	56												
		ft³/min	2,648	2,400	1,977												
	소비전력	W	735	650	530												
1100	풍량	m³/min					60										
		ft³/min					2,118										
	소비전력	W					645										
1200	풍량	m³/min						60									
		ft³/min						2,118									
	소비전력	W						720									
1300	풍량	m³/min						62	57	52							
		ft³/min						2,189	2,012	1,836							
	소비전력	W						740	730	720							
1400	풍량	m³/min							60	56	49						
		ft³/min							2,118	1,977	1,730						
	소비전력	W							740	730	720						

• ECA-122BL



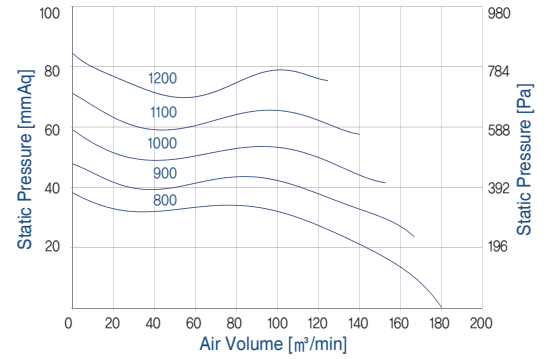
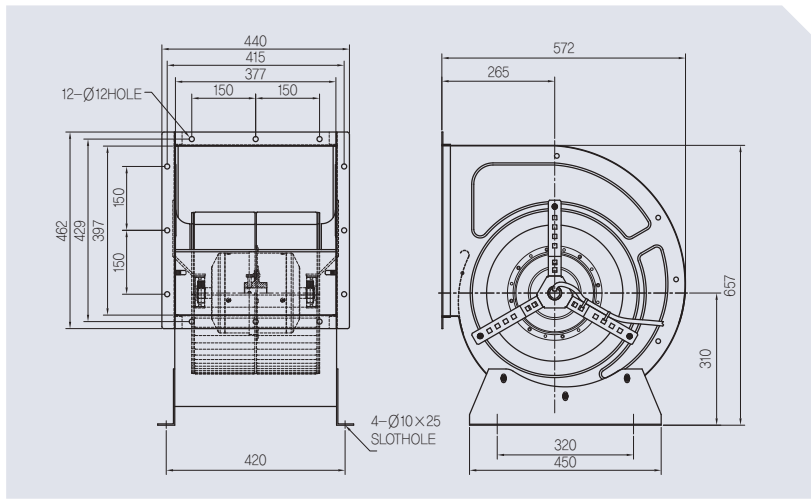
회전속도		정압															
		10	98	15	147	20	196	25	245	30	294	35	343	40	392	45	441
RPM		mmAq	Pa	mmAq	Pa	mmAq	Pa	mmAq	Pa	mmAq	Pa	mmAq	Pa	mmAq	Pa	mmAq	Pa
1φ	800	풍량	m³/min	82	63												
		ft³/min	2,895	2,224													
	소비전력	W	670	440													
	900	풍량	m³/min		85	72											
		ft³/min		3,001	2,542												
	소비전력	W		800	640												
1000	풍량	m³/min		93	83	73											
	ft³/min		3,283	2,930	2,577												
소비전력	W		1,060	900	790												
1100	풍량	m³/min		95	86	80	73										
	ft³/min		3,354	3,036	2,824	2,577											
소비전력	W		1,150	1,020	950	860											
3φ	800	풍량	m³/min	69	60												
		ft³/min	2,436	2,118													
	소비전력	W	550	480													
	900	풍량	m³/min	77	76	63											
		ft³/min	2,718	2,683	2,224												
	소비전력	W	800	755	550												
1000	풍량	m³/min		86	82	68											
	ft³/min		3,036	2,895	2,400												
소비전력	W		1,100	970	740												
1100	풍량	m³/min			98	88	75										
	ft³/min				3,459	3,106	2,648										
소비전력	W			1,470	1,250	1,000											
1200	풍량	m³/min				106	94	82									
	ft³/min					3,742	3,318	2,895									
소비전력	W				1,860	1,500	1,300										
1300	풍량	m³/min						101	90	79							
	ft³/min							3,565	3,177	2,789							
소비전력	W							1,950	1,650	1,400							

• ECA-133BL



회전속도		정압											
		10	98	20	196	30	294	40	392	50	490	60	588
RPM		mmAq	Pa	mmAq	Pa	mmAq	Pa	mmAq	Pa	mmAq	Pa	mmAq	Pa
800	풍량	m³/min	105		74								
		ft³/min	3,707		2,612								
	소비전력	W	1,100		690								
900	풍량	m³/min	120		100								
		ft³/min	4,236		3,530								
	소비전력	W	1,650		1,220								
1000	풍량	m³/min			124		93						
		ft³/min			4,377		3,283						
	소비전력	W			2,000		1,250						
1100	풍량	m³/min					120						
		ft³/min					4,236						
	소비전력	W					2,100						
1200	풍량	m³/min						120		32			
		ft³/min						4,236		1,130			
	소비전력	W						2,400		610			
1300	풍량	m³/min											28
		ft³/min											988
	소비전력	W											715

• ECA-1512BL



회전속도		정압													
		10	98	20	196	30	294	40	392	50	490	60	588	70	686
RPM		mmAq	Pa	mmAq	Pa	mmAq	Pa	mmAq	Pa	mmAq	Pa	mmAq	Pa	mmAq	Pa
800	풍량	m³/min		165		144		108							
		ft³/min		5,825		5,083		3,812							
	소비전력	W		2,530		2,000		1,300							
900	풍량	m³/min				150		109							
		ft³/min				5,295		3,848							
	소비전력	W				2,590		1,500							
1000	풍량	m³/min						115							
		ft³/min						4,060							
	소비전력	W						1,610							
1100	풍량	m³/min								127					
		ft³/min								4,483					
	소비전력	W								2,690					
1200	풍량	m³/min												57	
		ft³/min												2,012	
	소비전력	W												1,400	